



NOTICE DE MONTAGE

BUT DE FUTSAL ALU REPLIABLE, MOBILE, FIXATION PAR ANCRAGE

PRODUCT REF

S16112

PAIRE

DESRIPTIF

Structure en aluminium Ø80
Plastifié
3.0 x 2.0 m

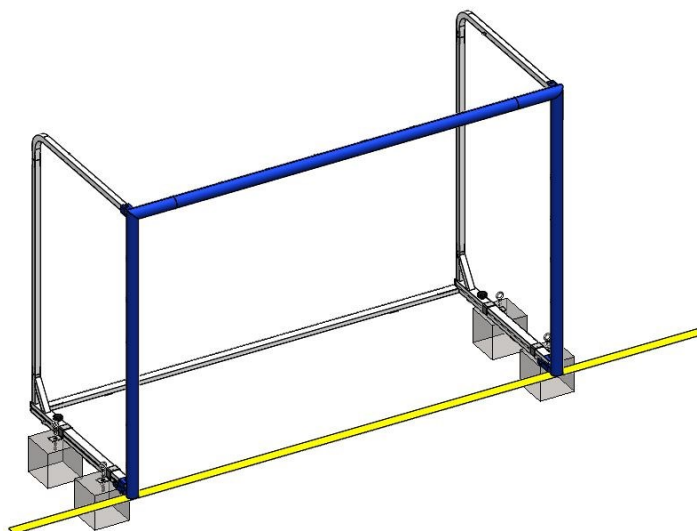
CONFORME

Norme Européenne

NF EN 749

Décret

CODE DU SPORT 2016



CODE DU SPORT 2016

En application du décret ci-dessus, le but doit être obligatoirement soumis aux tests suivants :

- Un test statique d'une charge verticale de 180 Kg, placée au milieu de la barre transversale, distante de 0,20 m du sol, pendant une minute.
- Un test appliquant une force horizontale de 110 Kg, placée au milieu de la barre transversale, au moyen d'une corde de 3 mètres de long, pendant une minute.

Après ces essais, l'équipement et le système de fixation ou de contrepoids ne devront pas avoir subi de rupture, déplacement ou déformation.

Lors de la première installation, cet essai de stabilité et de solidité est obligatoire.

A chaque mise en place des équipements, un contrôle visuel de la stabilité et de la solidité doit être effectué.

Le propriétaire de cet équipement doit régulièrement en vérifier l'état.

ENTRETIEN DU MATERIEL

Le matériel doit être entretenu régulièrement par son propriétaire. Il est conseillé pour un bon usage de :

- vérifier toutes les semaines le bon serrage de la visserie.
- effectuer les reprises de peinture aux endroits qui seraient susceptibles d'avoir des impacts en utilisant une peinture de teinte spécifiée par la société sodex international.
- toute pièce abimée doit être impérativement remplacée par une pièce détachée spécifique à ce produit et exclusivement référencée par la société sodex international.

GARANTIE

Ce produit est garanti 1 an, pièces et main d'œuvre. Toute réserve quant à l'état du matériel livré doit être effectuée dans le délai légal à partir de la réception des colis. Sont exclus de la garantie:

- toute détérioration lors de l'acheminement.
- toute détérioration du matériel due à une utilisation autre que celle pour laquelle il a été conçu.
- toute détérioration due à un défaut ou un mauvais entretien du produit.
- tout défaut non déclaré dans le délai légal.
- toute détérioration due à un montage non conforme à la présente notice de pose.

IMPLANTATION & SCELLEMENT

OUTILLAGE NECESSAIRE AU MONTAGE (NON FOURNI)



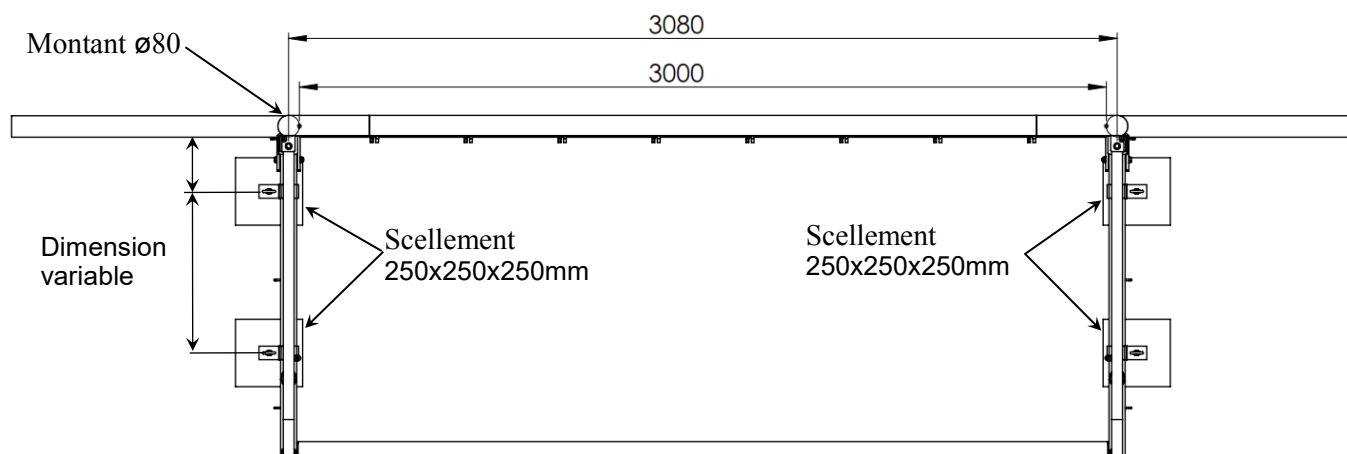
Perceuse



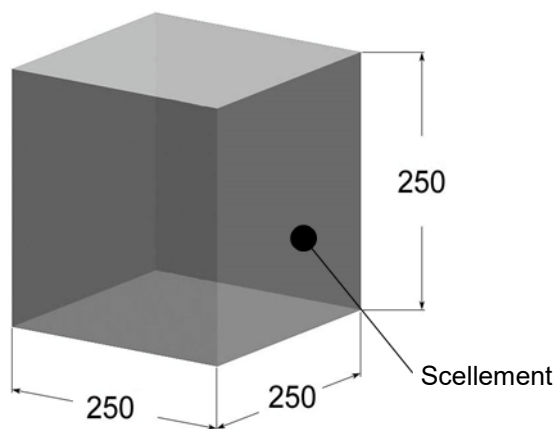
Maillet



Mèche béton D16mm



L'ensemble des cotes est exprimé en millimètres.



- Réaliser les trous pour les scellements d'ancrage en prenant soin de bien respecter les cotes indiquées sur le plan ci-contre.

- Réaliser les scellements avec du ciment CPJ 45 dosé à 350kg. Laisser un temps de prise de 72 heures minimum.

- Une fois le béton coulé, mettre les tubes d'ancrage.

- Percer les trous pour les chevilles chimiques en utilisant un foret béton 16mm. Ne pas percer plus de 80mm de profondeur.

MONTAGE

OUTILLAGE NECESSAIRE (NON FOURNI)



Clé de 17mm



Clé de 13mm



Clé allen de 6mm

ELEMENTS FOURNIS



x8

Vis inox M10x30



x4

Vis inox M10x55



x4

Vis inox M10x70



x4

Vis inox M10x100



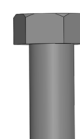
x32

Rondelles inox M10



x12

Ecrou frein inox M10



x24

Vis inox M8x20



x24

Rondelles inox M8



x24

Rondelles nylon M10



x4

Poignée de serrage M10x50



x50

Crochet plastique



x8

Boulon à oeil M12x40

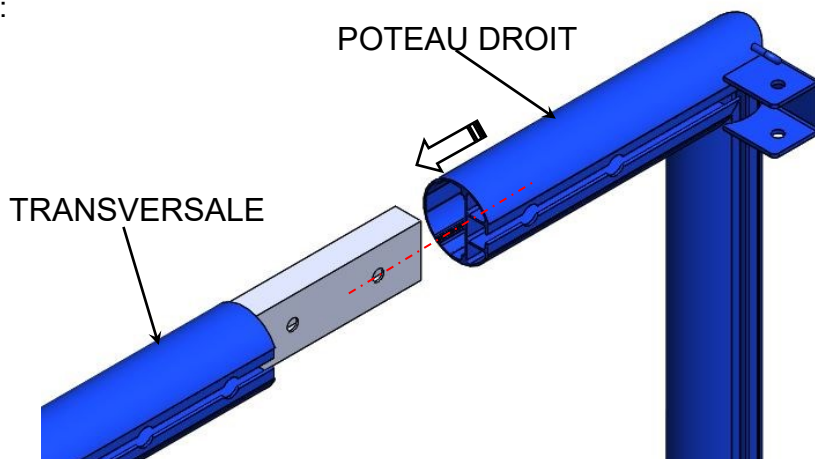


x8

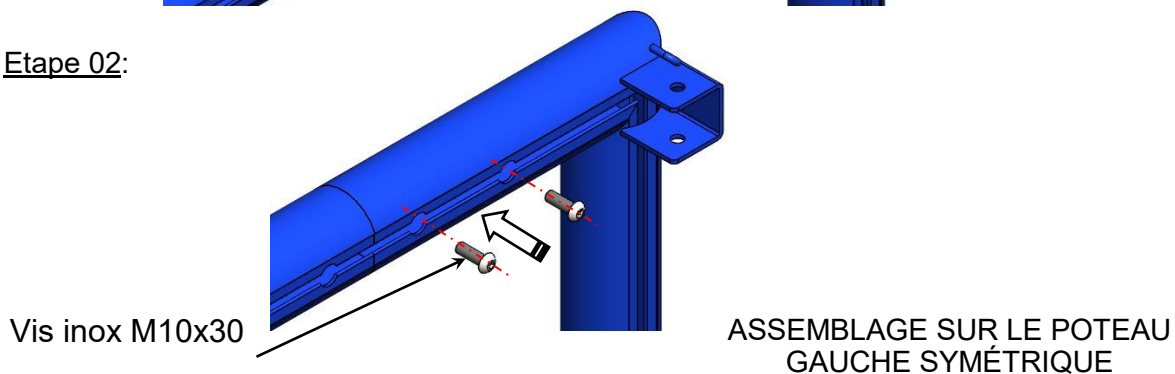
Cheville béton M12x50

1- MONTAGE MONTANTS À LA TRANSVERSALE (x4)

Etape 01:



Etape 02:



ELÉMENTS NÉCESSAIRES



x2

Vis inox M10x30



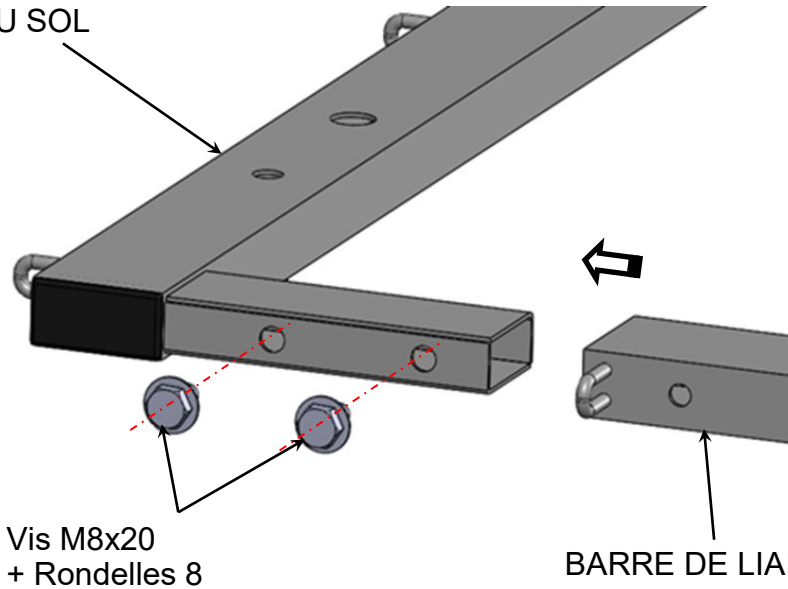
x2

Rondelles inox M10

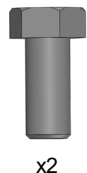
MONTAGE

2- MONTAGE DE LA BARRE DE LIAISON (x4)

POTEAU AU SOL

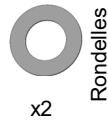


ELÉMENTS
NÉCESSAIRES



x2

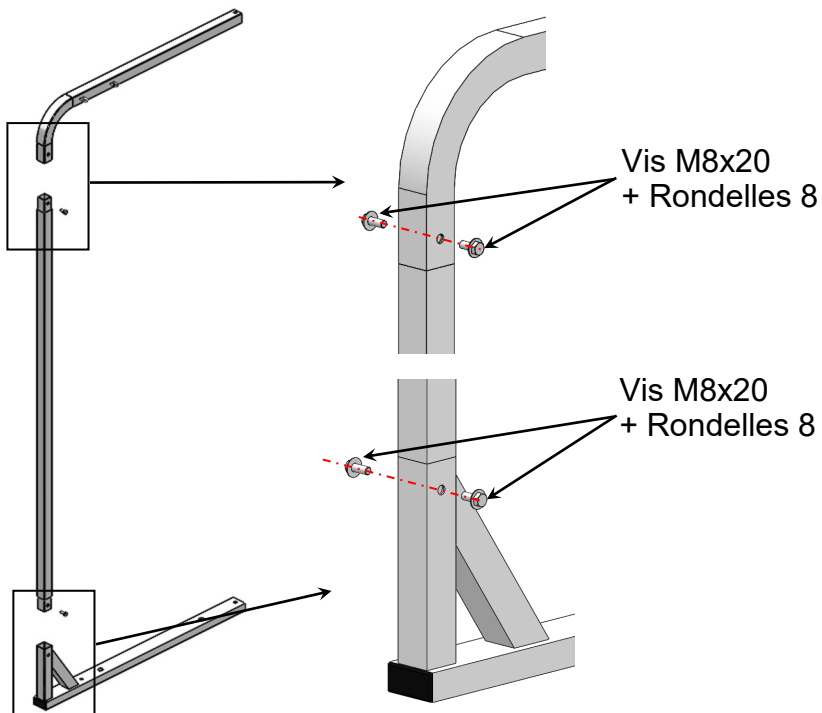
Vis M8x20



x2

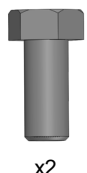
Rondelles M8

3- MONTAGE MONTANTS À LA TRANSVERSALE (x4)



Note: Les crochets de la barre supérieure doivent être situés à l'intérieur du but, tandis que les crochets de la barre inférieure doivent être orientés vers l'extérieur du but.

ELÉMENTS
NÉCESSAIRES



x2

Vis M8x20

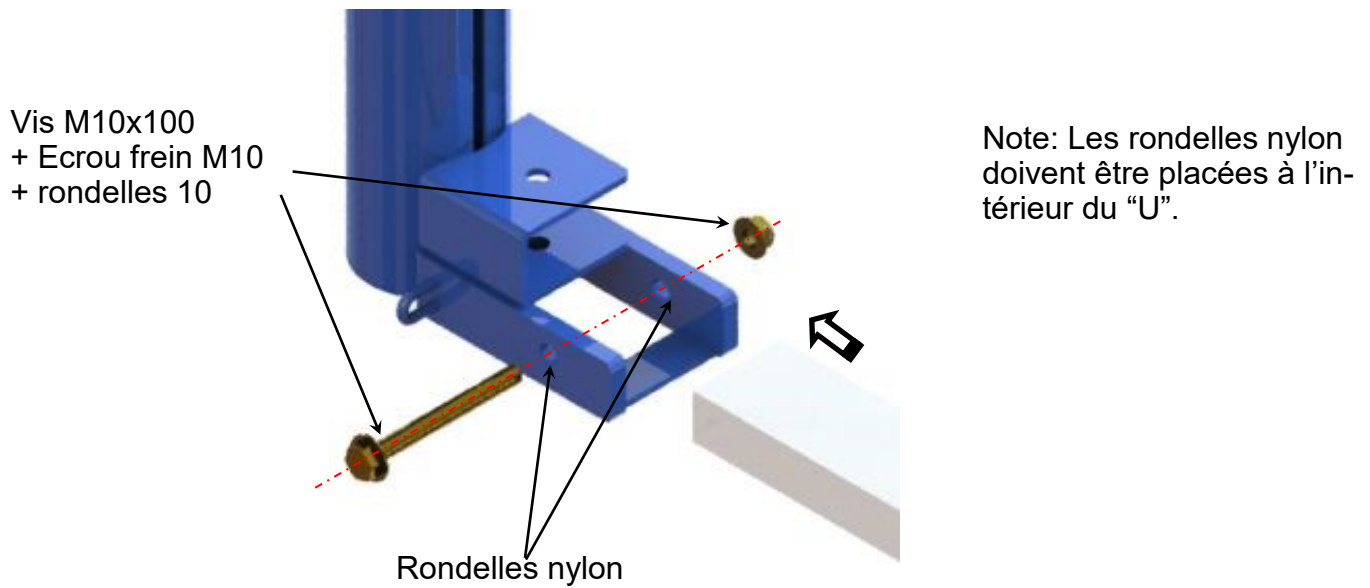


x2

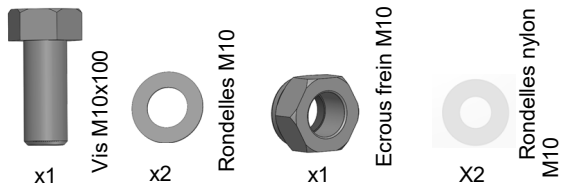
Rondelles M8

MONTAGE

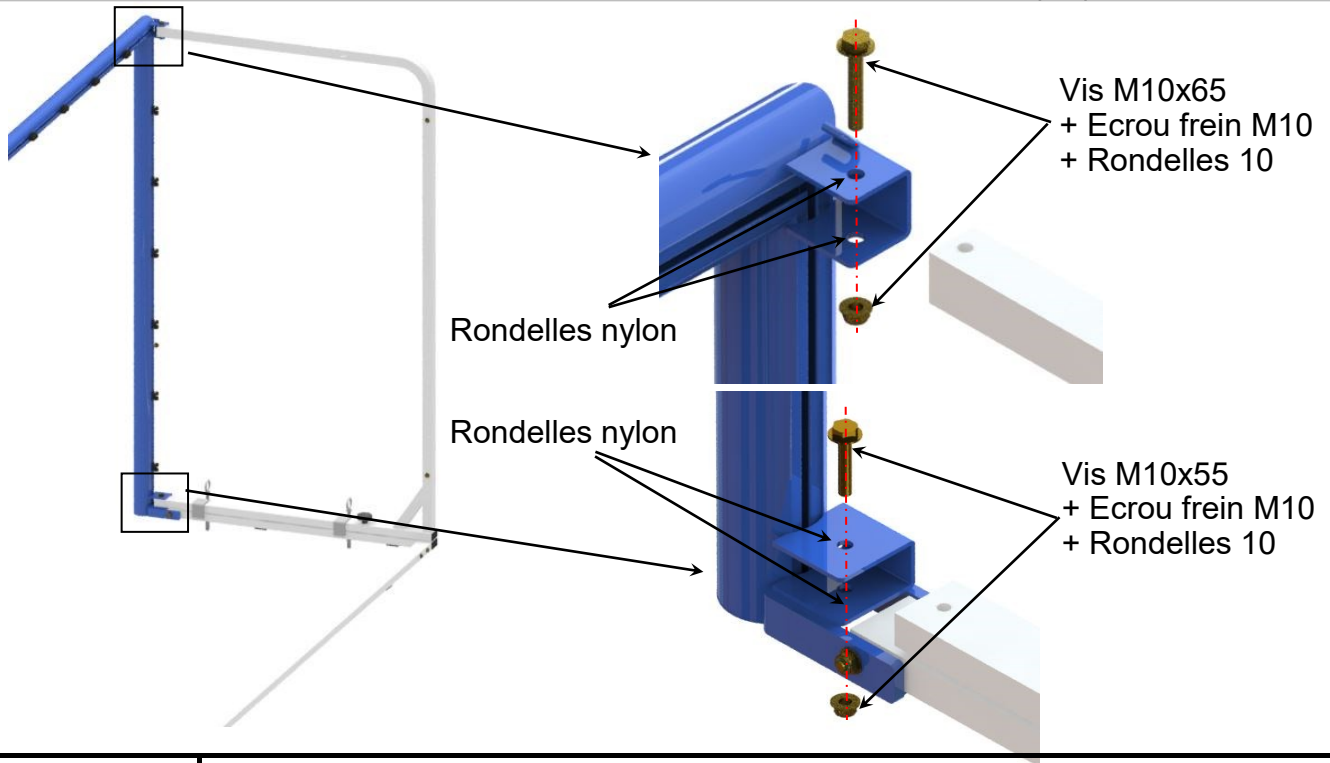
4- ASSEMBLAGE DE LA CAGE ARRIÈRE À LA BARRE AU SOL (x4)



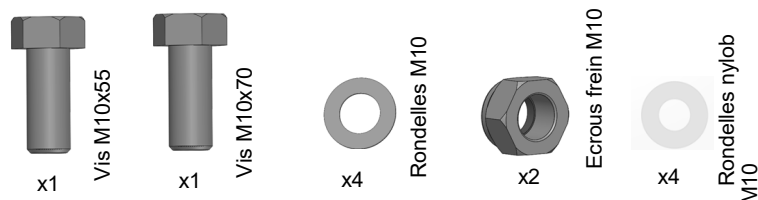
ELÉMENTS
NÉCESSAIRES



5- ASSEMBLAGE DE L'ARCEAU AU MONTANT (x4)

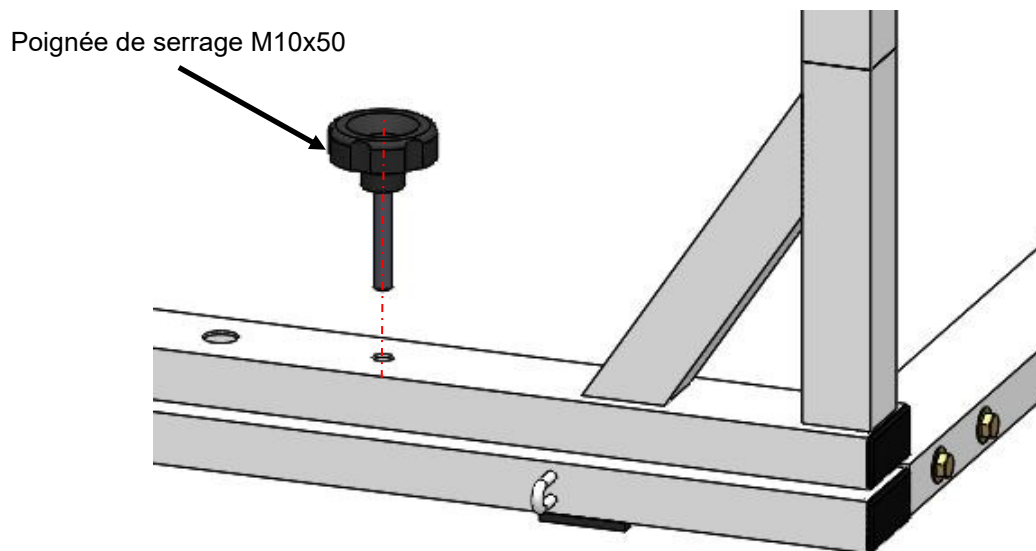


ELÉMENTS
NÉCESSAIRES



MONTAGE

6- FIXATION DE LA CAGE ARRIÈRE À LA BARRE AU SOL (x4)



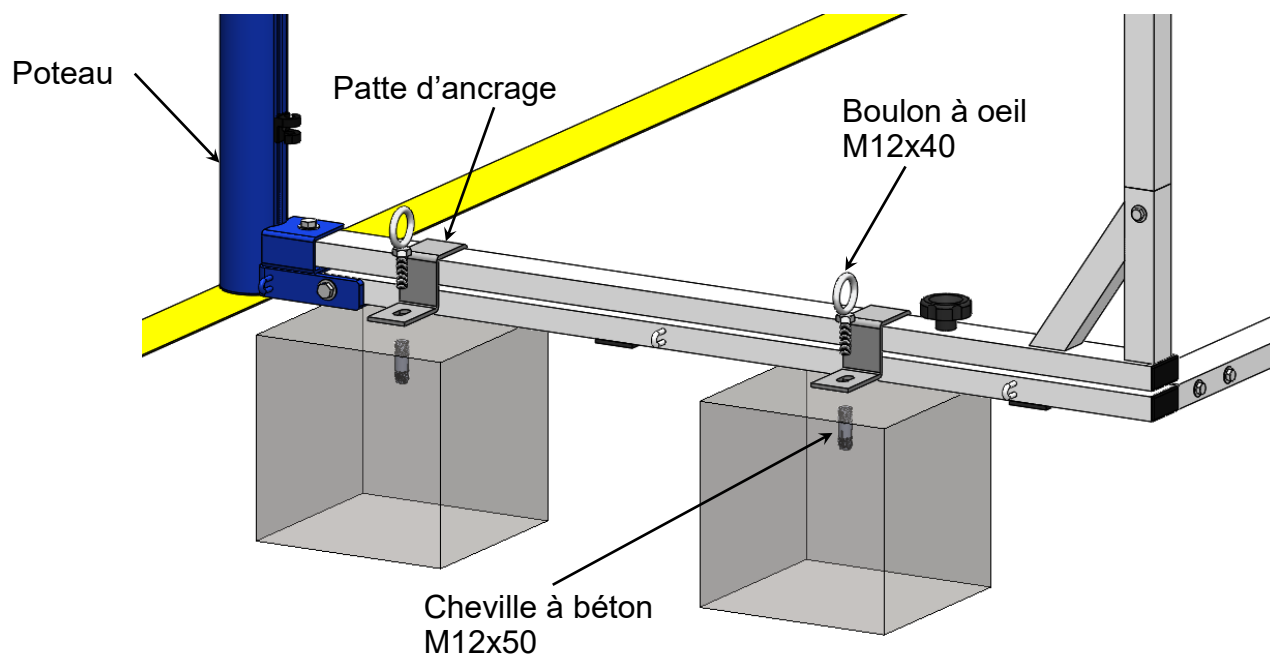
ÉLÉMENTS
NÉCESSAIRES



x1

Poignée de serrage M10x50

7- FIXATION DU BUT AU SOL (x2)



ÉLÉMENTS
NÉCESSAIRES



x4

Boulon à oeil M12x40



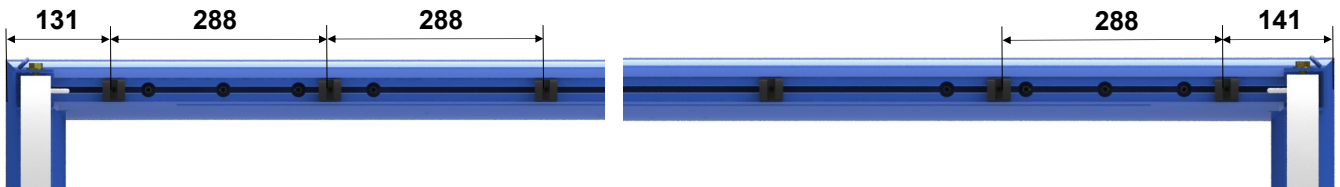
x4

Cheville à béton M12x50

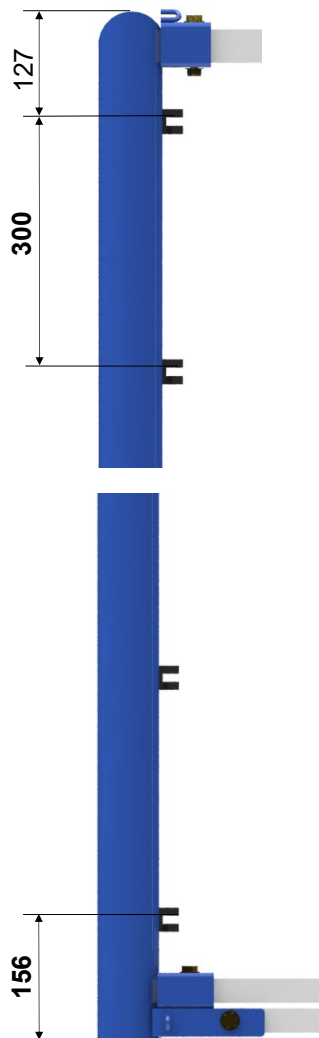
MONTAGE

8-FIXATION DES CROCHETS PLASTIQUE

Position des crochets sur la transversale



Position des crochets sur les poteaux



Note: Mettez les crochets à leur place à l'aide d'un maillet.

ELÉMENTS
NÉCESSAIRES



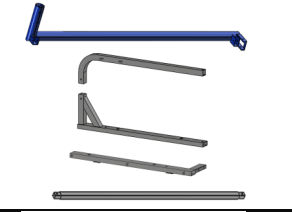



x50









Crochets
plastique

		LISTE DE COLISAGE		
		BUT DE FUTSAL ALU REPLIABLE, MOBILE, FIXATION PAR ANCRAGE		
		RÉF PRODUIT	S16112 Indice A	PAIRE

NOMENCLATURE DES COLIS

N° Colis	Ref	Indice	Désignation	Description	Quantité	Mode d'emballage	Poids (kg)	Dim. (mm)
A1	S16112-01	A	Transversale + Barre de liaison		1+1	Bulle plastique+carton 5 couches	14.2	3200x130x100
A2	S16112-01	A	Transversale + Barre de liaison		1+1	Bulle plastique+carton 5 couches	14.2	3200x130x100
A3	S16112-02	A	Montants (D&G)+ Cadre supérieur (D & G)+ Cadre au sol (D & G)+ Barre de côté (D & G)+ Barre verticale		1+1+1+1+1+1+1+1+2	Bulle plastique+carton 5 couches	23.5	2300x420x250
A4	S16112-02	A	Montants (D&G)+ Cadre supérieur (D & G)+ Cadre au sol (D & G)+ Barre de côté (D & G)+ Barre verticale		1+1+1+1+1+1+1+1+2	Bulle plastique+carton 5 couches	23.5	2300x420x250
A5	S16112-09	A	Accessoires			Bulle plastique+carton 5 couches	3.6	440x160x100

ACCESSOIRES PRE-MONTES

N° Colis	Désignation	Description	Qté	Remarque
A1+A2	Vis inox M10x30 + rondelles 10		8+8	
A3+A4	Douille M8		24	
A1+A2+A3+A4	Douille M10		20	
A3+A4	Embout PVC 30x60		8	
A1+A2+A3+A4	Caoutchouc 50x50x5		12	
A3+A4	Caoutchouc 5x8x46 + Caoutchouc 3x8x46		4+4	
A1+A2	Caoutchouc Ø80x3		4	A fixer sous le poteau
A3+A4	Etiquette		2	

VISA SERVICE EMBALLAGE

DATE :

LISTE DE COLISAGE











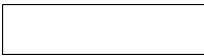
BUT DE FUTSAL ALU REPLIABLE, MOBILE,
FIXATION PAR ANCRAGE

RÉF PRODUIT

S16112 Index A

PAIRE

ACCESSOIRES MIS DANS SACHET

N° Colis	Désignation	Description	Qté	Remarque
A6	Pattes d'ancrage		8	Pour fixer le but au sol
A6	Boulon à oeil M12x50 + cheville béton M12x40		8+8	
A6	Crochet plastique		50	A fixer sur le but
A6	Vis inox M10x30 + Rondelles 10		8+8	Pour assembler la transversale aux poteaux
A6	Rondelles nylon 10		24	A insérer dans les connections
A6	Vis inox M8x20 + Rondelles inox M8		24+24	Pour fixer la barre de liaison
A6	Vis inox M10x65 + rondelles inox 10 + écrous frein inox M10		4+8+4	Pour assembler les arceaux
A6	Vis inox M10x55 + rondelles inox 10 + écrous frein inox M10		4+8+4	Pour assembler les arceaux
A6	Vis inox M10x100 + rondelles inox 10 + écrous frein inox M10		4+8+4	Pour assembler les arceaux
A6	Poignée de serrage M10x50		4	Pour bloquer le but
A6	Velcro blanc 50x600mm		4	Pour maintenir les arceaux en position repliée

VISA SERVICE EMBALLAGE

DATE :