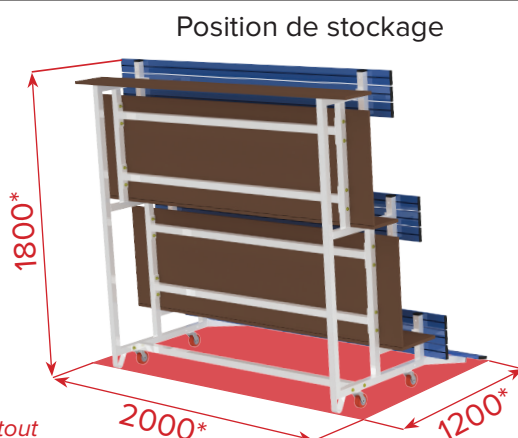
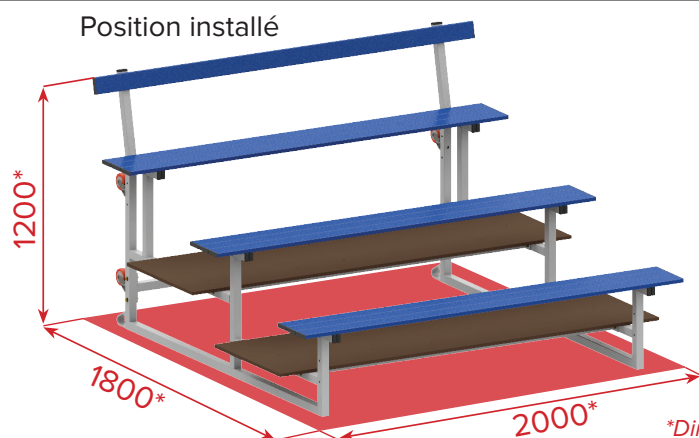




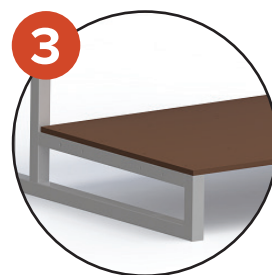
Tribunes standards mobiles en acier 40x40mm.
3 rangs. Capacité : 12 personnes



*Dimensions hors tout

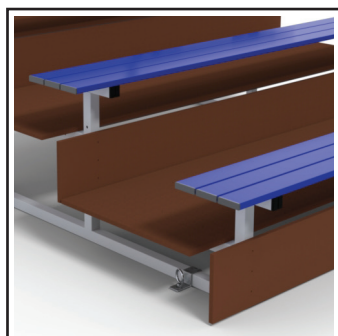
Hauteur	Longueur	Profondeur	Forme et dimension du profil		Poids/unité	Matériau	Couleur
1.2m	2.0m	1.8m	Carré	40x40mm	115 kg	Acier	Plastifié blanc

AVANTAGES



1. 4 roues pivotantes à frein facilitent le mouvement et sa stabilité lors du rangement
2. Le dernier rang est renforcé car il est davantage sollicité lors du rangement
3. Plancher en bois anti-dérapant
4. Barres de renfort pour une plus grande solidité du plancher

PRODUITS ASSOCIÉS



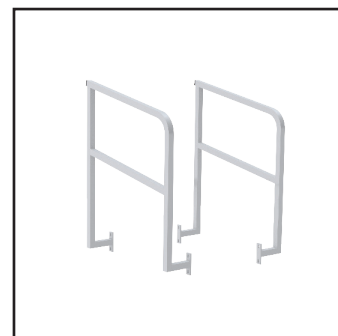
Option contre-marches



S35530 - Tribunes emboîtables 3 rangs. Avec 4 tribunes, 1 escalier et 2 garde-corps



S35631 - Escalier pour tribune 3 rangs



S35632 - Garde-corps pour tribune 3 rangs