

**Buts de Football Acier 8 Joueurs Repliable Modèle « CAMP NOU 3 »**  
**8 Players Steel Football Goals « CAMP NOU 3 » Type**



FB04N253\_B

**DOCUMENTS LIÉS / Linked Documents**

- Instructions de scellement : Repère de scellement : TS\_FB\_12  
*Sealing Instructions : Sealing Reference : TS\_FB\_12*
- Instructions d'installation et d'utilisation : Guide de bonnes pratiques  
*Installation and User Instructions: Best Practices Guide*
- Instructions d'entretien : Guide de surveillance des équipements  
*Maintenance Instructions: Equipment Monitoring Guide*



→ CLICK HERE



→ CLICK HERE



→ CLICK HERE

**CONDITIONS DE MONTAGE / Installation Conditions**

- Temps de montage : 2 heures  
*Installation time : 2 hours*
- Nombre de personnes : 2  
*Number of workers : 2*

FB04N253\_B



METALU 2023

Fig.1

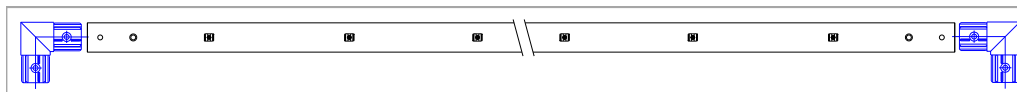


Fig. 2

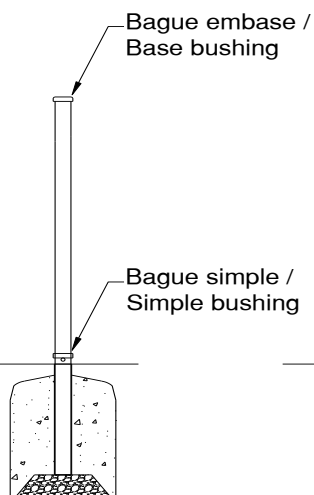
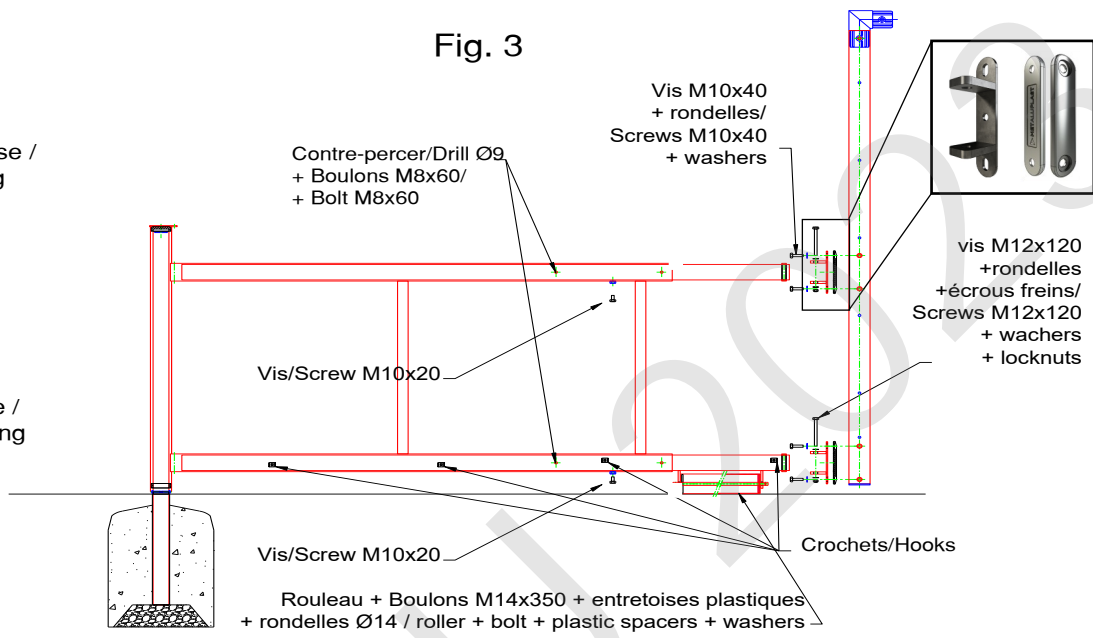


Fig. 3



- Assembler les jonctions sur chaque transversale, avec les vis M10x40, rondelles fig1.
- Glisser les bagues simples et poser les bagues embase sur les montants arrière préalablement scellés fig2.
- Emmancher les cadres sur les montants arrière fig3.
- Monter les rouleaux de déplacement sur les barres inf. suivant fig3.
- Glisser les barres de réglage sup. et inf. dans les cadres fig3.
- Fixer Les U sur les montants avant et les entretoises « acier » avec vis M10x04 + rondelles fig3.
- Fixer les montants avant avec les cadres assemblés avec les vis M12x120 + rondelles fig3.
- Insérer la transversale sur les montants avant, la fixer avec vis M10x40 et rondelles.
- Régler la profondeur du but, serrer les vis HM10x20 sur le cadre fig3.
- Contre-percer Ø9 et solidariser avec boulons M8x60 + rondelles fig3.
- Positionner et fixer à l'aide de vis auto-taraudeuses 4.8x25 les crochets bleus sur les cadres pour accrocher le filet fig3.

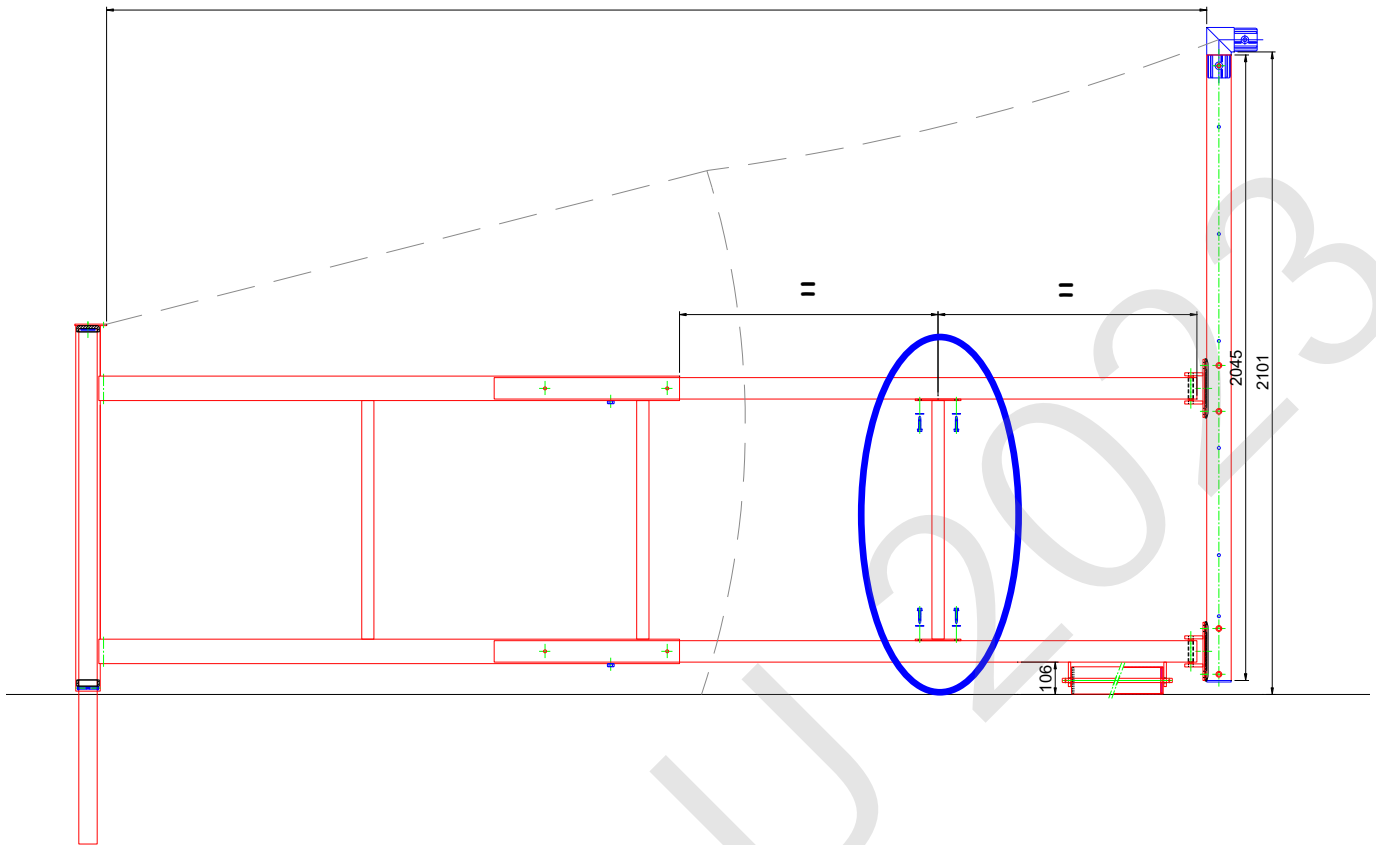



- Assemble the crossbar and junctions using M10x40 screws + washers fig1.
- Slide simple bushing and put base bushing onto the rear posts embedded fig2.
- Fit the frames onto the rear posts fig3.
- Assemble the rollers onto the lower bars like fig3.
- Fit the upper bars and the lower bars in the frames fig3.
- Fix the U onto front posts with spacers and M10x40 screws + washers fig3.
- Fix the front posts with assembled frame with screws M12x120 + washers + locknuts fig3.
- Insert the crossbar onto the front posts and fix it with screws M10x40 + washers.
- Adjust the depth of the goal, tighten the HM10x20 screws onto the frame fig3.
- Drill Ø9 and join together using the M8x60 bolts + washers fig3.
- Place and fix the blue hooks onto the frame using 4.8x25 self tapping screws to attach the net fig3.




Fig.4

≥3000



-  • Si la profondeur du but dépasse 3000 mm, positionner et fixer à l'aide de vis auto-taraudeuses 6.3x38 + rondelles les entretoises supplémentaires fig 4.

-  • If the depth of the goal exceeds 3000 mm, position and fix the additional spacers using 6.3x38 self-tapping screws + washers fig 4 .