

MATERIEL ET EQUIPEMENT DE SPORT

SONO 1 HF 100W



ALIMENTATION PAR BATTERIE OU PAR LE SECTEUR

1. Avant la première mise en service de l'appareil, branchez l'adaptateur secteur sur une prise secteur et l'autre extrémité sur l'enceinte portable. Assurez-vous que l'indicateur « CHARGE » est allumé pendant 10 heures en continu.
2. Ensuite, dès que l'enceinte est branchée sur le secteur, l'accu intégré se charge automatiquement.
3. Rechargez l'enceinte après chaque utilisation ou tous les 6 mois si vous ne l'utilisez pas pendant une période prolongée.

NOTE IMPORTANTE : PRODUITS AVEC DES BATTERIES AU PLOMB

1. Votre matériel est déjà chargé à réception de celui-ci
2. Rechargez la batterie régulièrement après chaque utilisation sans attendre qu'elle soit déchargée.
3. NE JAMAIS laisser décharger complètement la batterie ! Elle ne supporte pas une décharge profonde car le courant demandé lors de la mise en charge sera tellement élevé qu'il risque d'endommager le chargeur et/ou l'alimentation de l'appareil.
4. Si vous n'utilisez pas le produit pendant une durée prolongée, il est obligatoire de charger la batterie à 100% et de la vérifier/charger une fois par mois sous peine d'endommager irréversiblement la batterie.
5. Ne pas charger plus de 6 heures

La durée de vie de la batterie dépend du bon suivi de ces conseils.

**** LES BATTERIES NE SONT PAS GARANTIES ****

Nous déclinons toute responsabilité pour des batteries endommagées prématurément suite au non-respect de ces règles de base.

LECTURE D'UN FICHER DE MUSIQUE MP3/WMA A PARTIR D'UN SUPPORT USB ou SD

1. Mettez le système sous tension.
2. Branchez le support USB.
3. Sélectionnez un titre au moyen des touches **⏮** OU **⏭** et appuyez sur **▶**.

Note : La télécommande ne fonctionne que pour les fichiers MP3. Elle ne peut pas régler les autres sources d'entrée.

UTILISATION DE L'ENTREE LIGNE OU D'UN MICROPHONE FILAIRE

1. Branchez une fiche RCA sur la prise LINE IN ; ou
2. Branchez la fiche Jack stéréo 6,35mm d'un microphone sur les fiches MIC1 ou MIC2.
3. Réglez le volume du microphone, de l'écho et le volume général (MASTER).

FONCTION VOX

La fonction VOX atténue automatiquement la musique lorsque vous parlez dans le micro. La musique revient son niveau normal lorsque vous arrêtez de parler dans le micro. Pour activer la fonction VOX, positionnez le switch VCV sur ON. Pour annuler cette fonction, positionnez le switch sur OFF. Mettez le commutateur sur le microphone VHF sur ON. L'enceinte reconnaît immédiatement le microphone VHF.

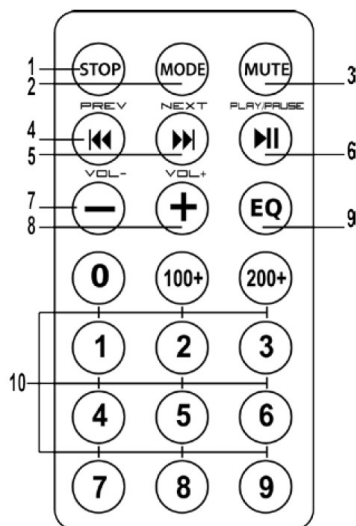
FONCTION BLUETOOTH

1. Activez la fonction Bluetooth en appuyant sur la touche MODE jusqu'à ce que BLUETOOTH s'affiche.
2. Allumez votre appareil BLUETOOTH
3. Activez la fonction BLUETOOTH sur votre appareil portable.
4. Sélectionnez BLUETOOTH dans la liste des appareils trouvés
5. Vous êtes prêt à écouter votre musique

UTILISATION DU MICROPHONE VHF 202.75 Mhz

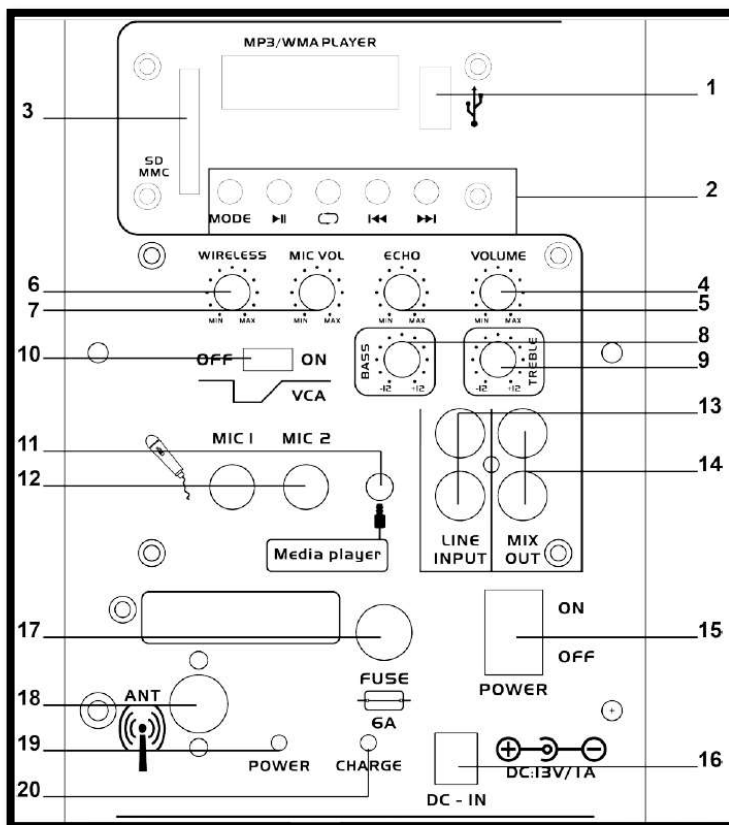
1. Mettez le microphone VHF sous tension en mettant le commutateur sur ON.
2. L'enceinte commute automatiquement sur le microphone VHF.
3. Ajustez le volume au moyen du bouton 6 sur le panneau de commande

1. Arrête le lecteur MP3
2. Commutation entre USB / Ligne /Bluetooth
3. Coupe le son du lecteur MP3
4. Saut vers l'arrière
5. Saut vers l'avant
6. Lecture/pause du lecteur MP3
7. Baisse le volume
8. Augmente le volume du lecteur
9. Fonction égaliseur du lecteur
10. Sélection directe du titre par son numéro



ARRIERE DE L'ENCEINTE

1. Entrée USB
2. Lecteur USB
3. Entrée SD
4. Volume : Contrôle de volume général
5. ECHO : Volume de l'écho pour les micros
6. Contrôle de volume du microphone VHF
7. Volume d'un micro filaire
8. BASS : Réglage de graves
9. TREBLE : Réglage des aigus
10. Commutateur VOX qui donne la priorité au microphone
11. Entrée MP3
12. Entrées MIC 1 / MIC 2
13. Entrée Ligne gauche/droite
14. Sortie Ligne gauche/droite
15. Interrupteur Marche/Arrêt général de l'enceinte
16. Entrée d'alimentation 13V DC
17. Fusible F6AL
18. Antenne du micro VHF
19. Témoin lumineux de mise sous tension
20. Témoin lumineux de la charge de batterie



MODE	Sélection de USB / LIGNE / BLUETOOTH
VOL- / ◀◀	Baisse le volume / Arrière
VOL+ / ▶▶	Augmente le volume / Avant
▶	Lecture/Pause

MICRO SANS FIL



CARACTERISTIQUES TECHNIQUES

Puissance	RMS. 100W
Boomer	8/20cm
Tweeter	1/25
Aimant du boomer	30 oz
Bobine mobile	1.5
Sensibilité	88 dB±2dB
SPL max.	90 dB
Impédance	4 Ohms
Bande passante	80-20,000Hz
Batterie	4000 mAh
Alimentation	13V / 1A via 240V mains adaptor
Dimensions	390 x 251 x 208mm
Poids	5.5kg

CONSIGNES DE SECURITE

- . Nous déclinons toute responsabilité pour des dommages aux biens et aux personnes dus à une mauvaise manipulation ou le non-respect des consignes de sécurité. Le droit de garantie ne s'applique pas.
 - . Des modifications non-autorisées sur l'appareil sont interdites pour des raisons de sécurité et de licence (CE).
 - . Utiliser uniquement à l'intérieur dans une pièce sèche et fermée. Ne pas utiliser à proximité d'eau tel que dans une salle de bains ou à proximité d'une piscine.
 - . Ne pas poser de récipients remplis de liquides tels que des verres ou des vases, sur ou à proximité immédiate de l'appareil. Ils risquent de tomber et de déverser le liquide dans l'appareil. Ne jamais verser de liquides au-dessus de l'appareil.
 - . Ne pas placer de petits objets tels que des pièces ou des trombones sur l'appareil car ils risquent de tomber à l'intérieur de l'appareil. Vous risquez de provoquer un incendie ou une électrocution. Si un liquide ou un objet pénètre dans l'appareil, débranchez immédiatement la prise secteur et contactez votre revendeur.
 - . L'appareil fait partie de la classe de protection II. L'appareil doit être alimenté en 220V~ - 240V~ 50/60 Hz. Ne jamais essayer d'alimenter l'appareil avec une autre tension.
 - . Pour débrancher la fiche secteur, tirez toujours sur la fiche, jamais sur le cordon.
 - . Ne jamais brancher ou débrancher la fiche secteur avec des mains mouillées.
 - . Débranchez toujours l'appareil du secteur avant de le nettoyer.
- Tenir les appareils électriques hors de la portée des enfants. Soyez particulièrement vigilants en présence d'enfants. Les enfants ne sont pas conscients du danger d'un appareil électrique. Ils pourraient essayer d'insérer un objet à l'intérieur de l'appareil ce qui représente un grave danger d'électrocution.
- . Ne pas laisser l'appareil sans surveillance pendant son fonctionnement.
 - . Ne jamais placer l'appareil sur une surface instable ou mobile. L'appareil risque de blesser une personne ou de s'abîmer en tombant.



L'éclair dans le triangle attire l'attention sur un danger physique (due à une électrocution p.ex.).



Le point d'exclamation dans le triangle indique un risque dans la manipulation ou l'utilisation de l'appareil.



Le symbole de la main attire l'attention sur des conseils utiles ou des informations supplémentaires sur l'utilisation de cet appareil.

