

NOTICE DE POSE & D'ENTRETIEN (à conserver)
INSTALLATION & MAINTENANCE INSTRUCTIONS (to be keep)
BUTS DE FOOTBALL MARACANA «STAR» 11 JOUEURS - A SCELLER
GOALS SOCCER MARACANA «STAR» TO 11 PLAYERS - TO SEAL

DOC N°:

NDM_FB04N511-STAR

REF :

FB04N511-STAR



DOCUMENTS LIÉS / Linked Documents

- Instructions de scellement : Repère de scellement : TS_FB_01
Sealing Instructions : Sealing Reference : TS_FB_01
- Instructions d'installation et d'utilisation : Guide de bonnes pratiques
Installation and user instructions: Best practices guide
- Instructions d'entretien : Guide de surveillance des équipements
Maintenance instructions: Equipment monitoring guide



6



AW20








REF :	PAIRE / PER	UNITÉ / UNIT
FB04N511-STAR	70 KG	35 KG

Colisage / Packing










Nomenclature des colis / List of packages

Description visuelle Visual description		Qté Qty	Poids Weight (Kg)	Dimension colis Package size (mm)	Repère Landmark
	 7315 mm	2	28	7350 x 200 x 120	
	 2798 mm	4	21,4	2850 x 200 x 120	
	 7315 mm	2	7	7350 x 120 x 120	
	 2390 mm	4	4,5		
		1	6	310 x 220 x 230	-

Détail des colis accessoires / Retail package accessories :

Description visuelle Visual description	Qté Qty	Repère Landmark
 	4	
	4	
	1	-

Détail du sachet / Retail bag : SAF00

Description visuelle Visual description		Qté Qty	Repère Landmark
	M10 x 40	12	
	Ø10-25 / 19-2	8	
	3,9 x 32	20	
	M6	4	
	Ø7	4	
	M6	4	

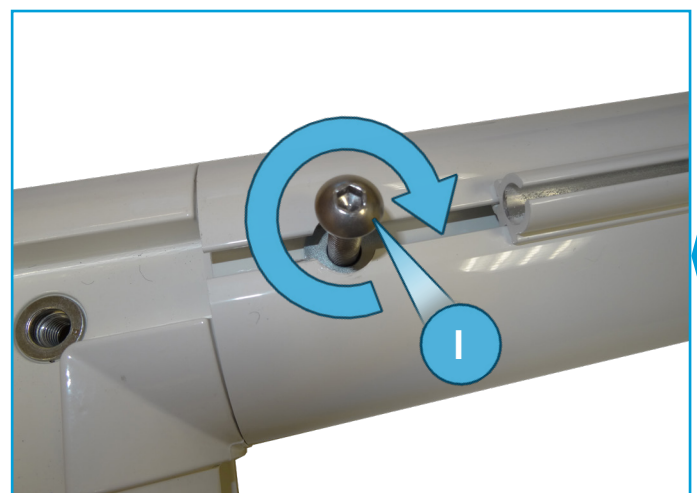
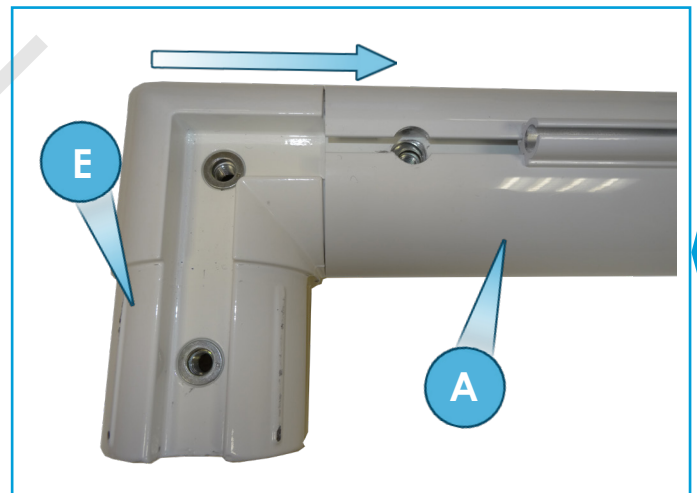
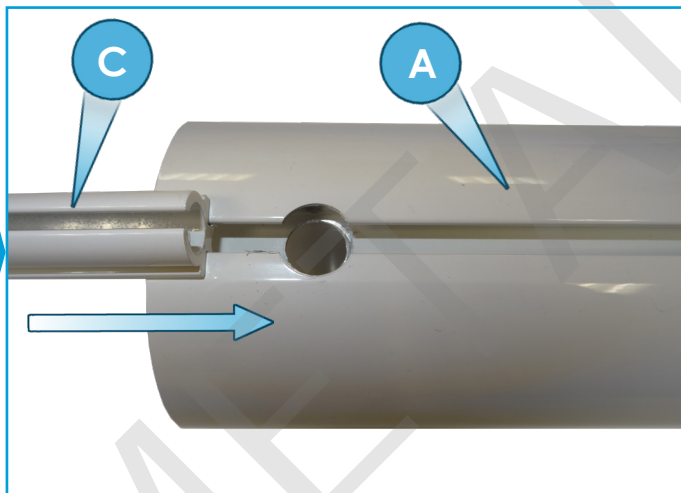
Nb colis / Pack : 5

COLISAGE D'EXPÉDITION / shipping

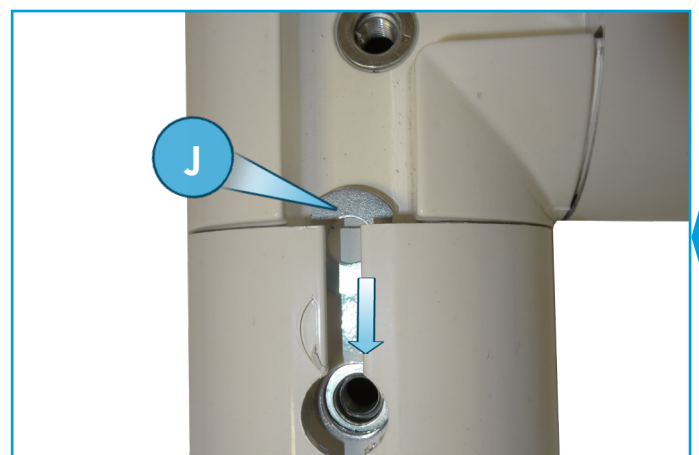
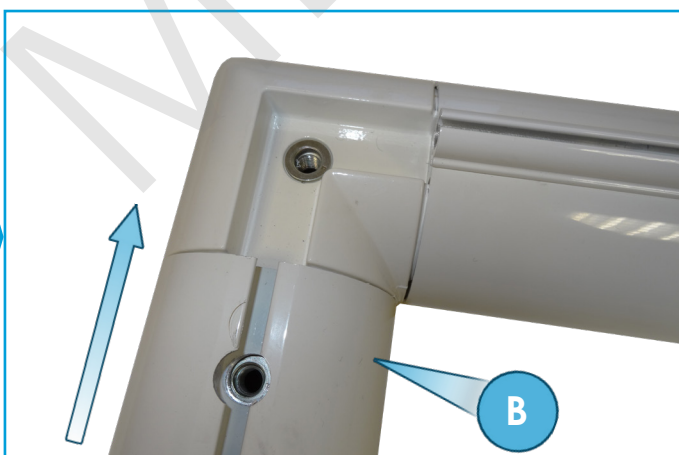
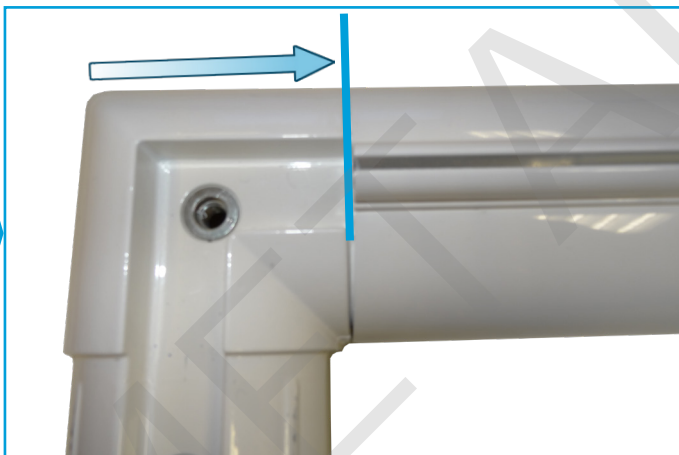
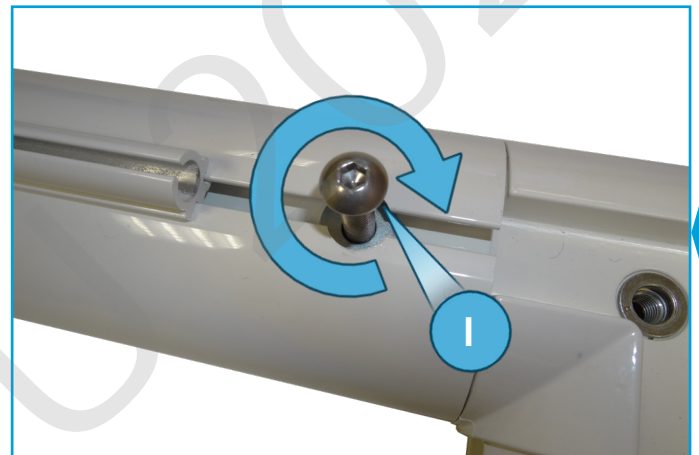
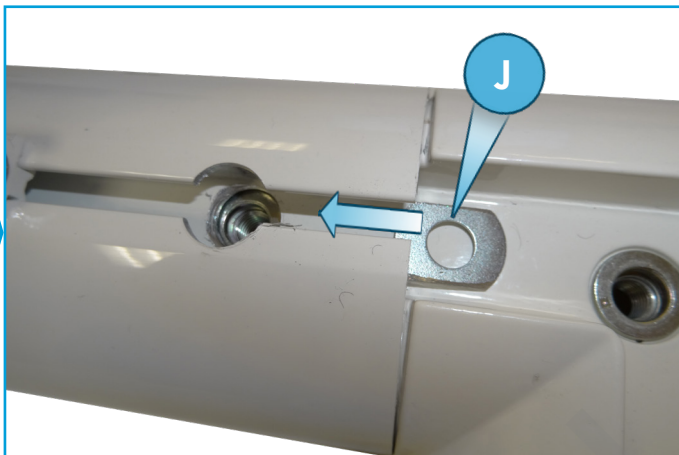
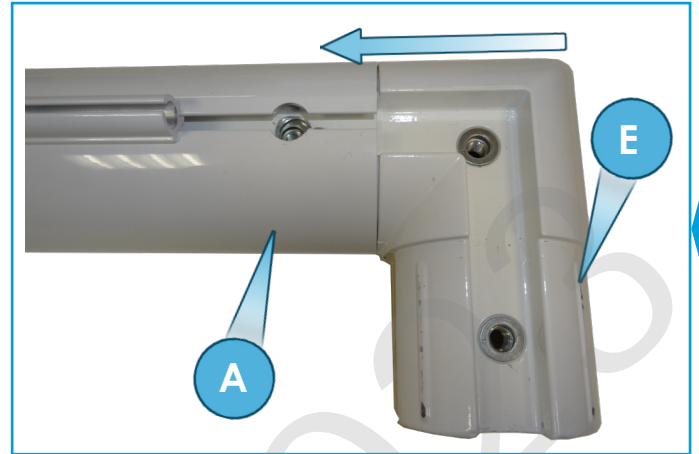
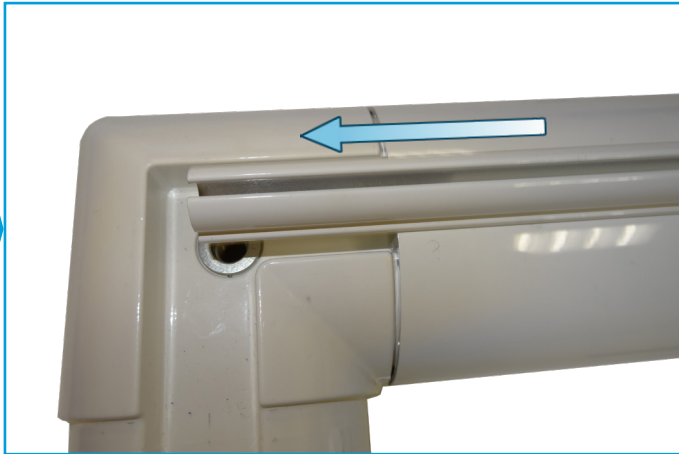
FB04N511-STAR



Montage / Assembly

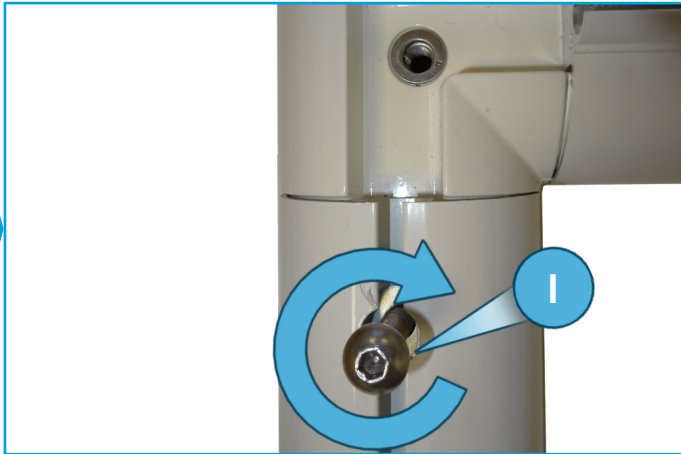


Montage / Assembly

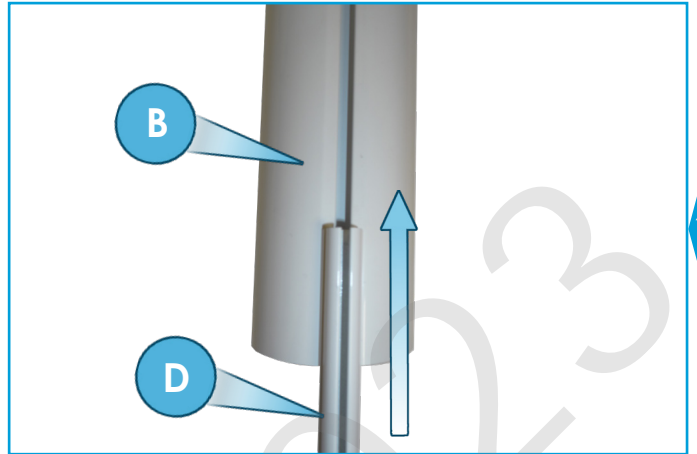


Montage / Assembly

13



14



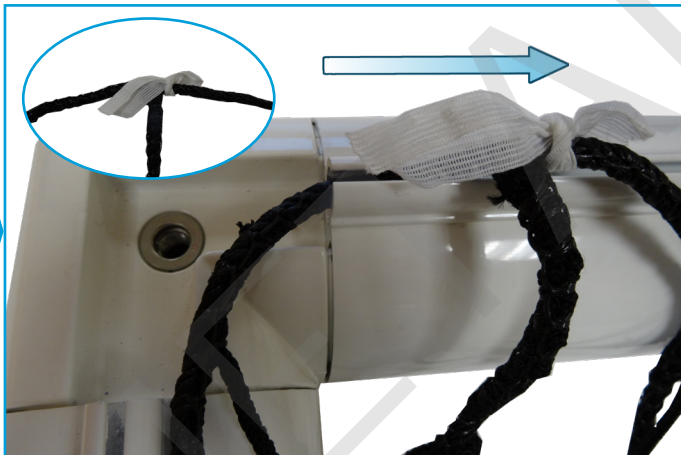
15



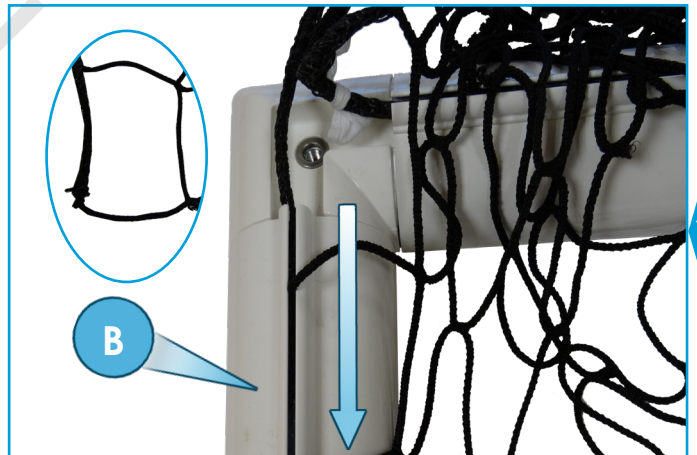
16



17



18



19



20

