

# Banc à abdominaux

FAZ606

**KOMPAN**  
Let's play



Le Banc à abdominaux d'extérieur offre un entraînement complet du corps avec un équipement réglable pour travailler les abdominaux et multiplier les entraînements en position horizontale et inclinée. Cette machine d'extérieur offre un entraînement parfait pour les muscles du tronc et du bas du dos en faisant des exercices tels

que des levées de jambes et des redressements assis.

Référence FAZ60600-0001	
<b>Informations générales</b>	
Dimensions LxPxH	44x153x93 cm
Age minimum	13+
Capacité idéale (utilisateurs)	1
Options de couleurs	



Direction l'appli. KOMPAN Fit



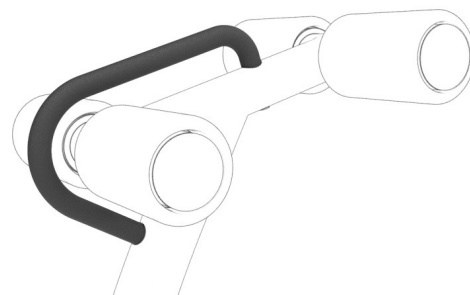
# Banc à abdominaux

FAZ606

**KOMPAN**  
Let's play



L'assise et le dossier sont en caoutchouc polyuréthane (PUR) et comportent une plaque d'insertion en acier électrozingué qui relie l'assise au cadre en acier. L'assise et le dossier sont positionnés sous un angle de 8 degrés pour une bonne ergonomie. Le support dorsal a une rainure pour soulager la colonne vertébrale, permettant une position assise confortable, un autre avantage est qu'il évacue facilement l'eau.



Le banc a une poignée de support d'un diamètre de  $\varnothing 30$  mm. La poignée d'appui facilitera la montée et la descente du banc et permettra une variation des exercices. Le revêtement en poudre de préhension, utilisé sur la poignée de support, est très résistant à l'usure, offre une isolation et offre simultanément aux utilisateurs une adhérence exceptionnelle pendant leur entraînement.



Tous les composants en acier sont fabriqués en acier au carbone, avec une surface galvanisée à chaud selon ISO1461, et un revêtement en poudre classe de corrosion C3 selon ISO12944-2. La teneur en plomb pour les surfaces est inférieure à 90 ppm et inférieure à 100 ppm pour le matériau de base.

Référence FAZ60600-0001

## Installation

Hauteur de Chute Max.	93 cm
Zone de sécurité	13,7 m <sup>2</sup>
Temps total d'installation	3,4
Volume d'excavation	0,00 m <sup>3</sup>
Volume de béton	0,00 m <sup>3</sup>
Profondeur ancrage	0 cm
Poids d'expédition	104 kg
Options d'ancrage	

## Garantie

Composants caoutchouc (PUR)	10 ans
Acier galvanisé	Garanti à vie
Dispo pièces après arrêt fab.	10 ans



Le revêtement en poudre Grip, utilisé sur la poignée de support, est très résistant à l'usure, offre une isolation et offre simultanément aux utilisateurs une adhérence exceptionnelle pendant leur entraînement.



Les rouleaux rotatifs sont  $\varnothing 110$  mm et fabriqués en PUR (Caoutchouc Polyuréthane, mousse compacte). Les rouleaux ont un insert en acier électrozingué. Ils offrent un soutien et assurent une position confortable.



Tous les produits de remise en forme KOMPAN sont conformes aux normes pour l'entraînement physique de plein air ASTM F3101 et EN16630. Les tests de charge sont effectués sous forme d'essai statique en ajoutant des facteurs dynamiques ainsi que des facteurs de sécurité à une charge spécifiée de 78 kg par utilisateur. Un produit destiné à un utilisateur est chargé à 420 kg.





Cradle to Gate A1-A3	Total CO <sub>2</sub> emission	CO <sub>2</sub> e/kg	Matériaux recyclés
	kg CO <sub>2</sub> e	kg CO <sub>2</sub> e/kg	%
<b>FAZ60600-0001</b>	197,70	3,73	27,30

Le cadre général appliqué est la Déclaration Environnementale Produit (DEP), qui quantifie « les informations environnementales sur le cycle de vie d'un produit et permet des comparaisons entre produits remplissant la même fonction » (ISO, 2006). Cela suit la structure et applique une approche d'évaluation du cycle de vie à l'ensemble de l'étape du produit, de la matière première à la fabrication (A1-A3))

**Kompan A/S**  
C.F. Tietgens Boulevard 32C  
DK-5220 Odense SØ  
Denmark



### Validation of CO<sub>2</sub> calculation of: Fitness



Data version no. 2021-09-27

The CO<sub>2</sub> calculation and data are in compliance with the principles of a carbon footprint impact according to the GHG protocol (Greenhouse Gas Protocol), Scope 3, cradle to gate related to all individual components in the product category: "Fitness" represented by item no.: FAZ10100-0900 (Scope 3 emissions include emission sources in the upstream and downstream value chain).

Date: 15. October 2021 | Valid until: 15. October 2023

Validated by:

Bente Hviid, Senior Consultant

Peter Bendtsen, Senior Consultant

Validation based on report: Validation of CO<sub>2</sub> calculation of 8 categories of Kompan product line, version 1.0, prepared by: Bureau Veritas HSE, Denmark: Bente Hviid and Peter Bendtsen.

Publication date: 15. October 2021

By Bureau Veritas HSE  
www.bureauveritas.dk  
+45 7731 1000

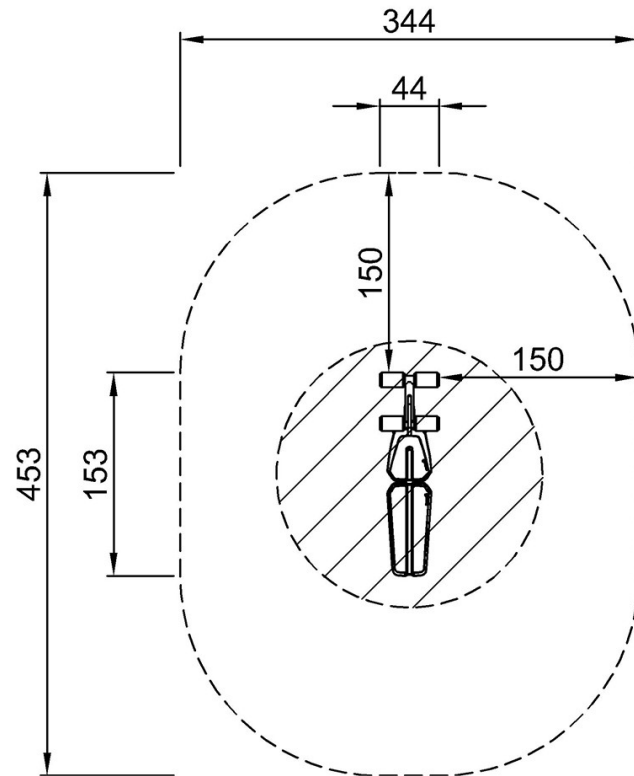


# Banc à abdominaux

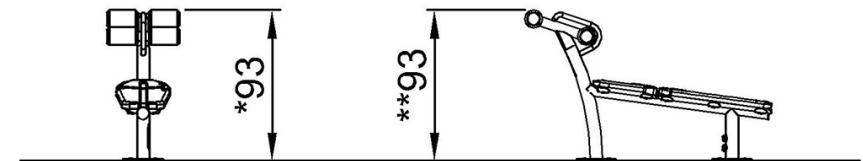
FAZ606

\* Hauteur de chute maximale | \*\* Hauteur totale | \*\*\* Zone de sécurité

\* Hauteur de chute maximale | \*\* Hauteur totale



FAZ60600  
\*93cm  
\*\*93cm  
\*\*\*13.7m<sup>2</sup>



FAZ60600

[Cliquez pour voir le rapport VUE DE DESSUS](#)

[Cliquez pour voir le rapport VUE LATÉRALE](#)