

## **Buts De Football 8 Joueurs Acier A Sceller 8 A Side Steel Football Goals To Be Embed**



FB04N204-B

### **DOCUMENTS LIÉS / Linked Documents**

- Instructions de scellement : Repère de scellement : TS\_FB\_02  
*Sealing Instructions : Sealing Reference : TS\_FB\_02*
- Instructions d'installation et d'utilisation : Guide de bonnes pratiques  
*Installation and User Instructions: Best Practices Guide*
- Instructions d'entretien : Guide de surveillance des équipements  
*Maintenance Instructions: Equipment Monitoring Guide*



→ CLICK HERE



→ CLICK HERE



→ CLICK HERE

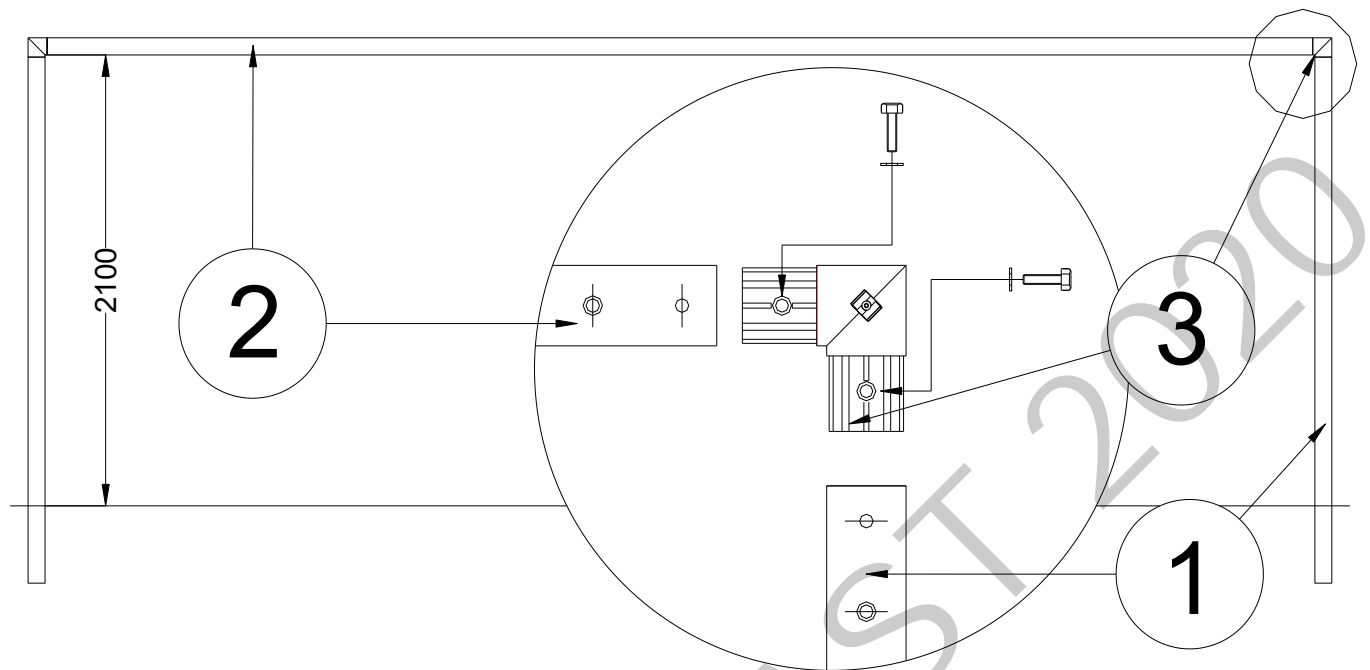
### **CONDITIONS DE MONTAGE / Installation Conditions**

- Temps de montage : 2 heures  
*Installation time : 2 hours*
- Nombre de personnes : 2  
*Number of workers : 2*

① FB04N204-B



METALU PLAST 2020



- Emboîter les montants (1) et la transversale (2) sur les jonctions (3).
- Puis fixer l'ensemble à l'aide des vis HM10x40 + rondelles.
- Insérer un rivet sapin dans chaque douille inutilisée.
- Insérer les buts dans les fourreaux préalablement scellés.



- Insert the posts (1) and crossbar (2) on the junctions (3).
- Then fasten together with HM10x40 screws + washers.
- Insert a fir-tree rivet into each unused nutsert.
- Insert the goals in the sleeves.

