



NOTICE DE MONTAGE

BUTS DE FOOTBALL ACIER, 6x2.1M, REPLIABLE 2.3 À 3.8M

RÉF. PRODUIT

S12063

PAIRE

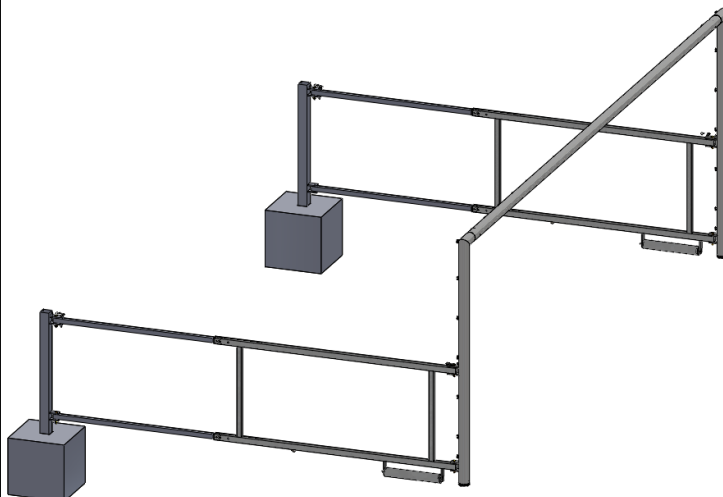
DESCRIPTIF

Structure en Acier ϕ 90
Plastifié
6.00m x 2.10m

CONFORME

Norme Européenne
EN 16579

Décret
CODE DU SPORT 2016



CODE DU SPORT 2016

En application du décret ci-dessus, le but doit être obligatoirement soumis aux tests suivants :

- Un test statique d'une charge verticale de 180 Kg, placée au milieu de la barre transversale, distante de 0,20 m du sol, pendant une minute.

- Un test appliquant une force horizontale de 110 Kg, placée au milieu de la barre transversale, au moyen d'une corde de 3 mètres de long, pendant une minute.

Après ces essais, l'équipement et le système de fixation ou de contrepoids ne devront pas avoir subi de rupture, déplacement ou déformation.

Lors de la première installation, cet essai de stabilité et de solidité est obligatoire.

A chaque mise en place des équipements, un contrôle visuel de la stabilité et de la solidité doit être effectué.

Le propriétaire de cet équipement doit régulièrement en vérifier l'état et s'assurer qu'il réponde aux normes de sécurité le concernant.

Afin d'utiliser au mieux nos produits il est conseillé de suivre la notice d'emploi précisant leurs conditions de montage ; d'installation ; d'entretien et le cas échéant de rangement.

ENTRETIEN DU MATERIEL

Le matériel doit être entretenu régulièrement par son propriétaire. Il est conseillé pour un bon usage de :

- vérifier toutes les semaines le bon serrage de la visserie.

- effectuer les reprises de peinture aux endroits qui seraient susceptibles d'avoir des impacts en utilisant une peinture de teinte spécifiée par la société Sodex international.

- toute pièce abimée doit être impérativement remplacée par une pièce détachée spécifique à ce produit et exclusivement référencée par la société Sodex international.

- procéder au nettoyage de l'équipement en utilisant du produit vaisselle, de rincer à l'eau claire et d'utiliser un chiffon doux pour sécher.

Il est conseillé d'effectuer ce nettoyage 1 à 2 fois par an voir plus fréquemment en fonction des conditions environnementales (environnement salin,...).

GARANTIE

Ce produit est garanti 1 an, pièces et main d'œuvre. Toute réserve quant à l'état du matériel livré doit être effectuée dans le délai légal à partir de la réception des colis. Sont exclus de la garantie:

- toute détérioration lors de l'acheminement.

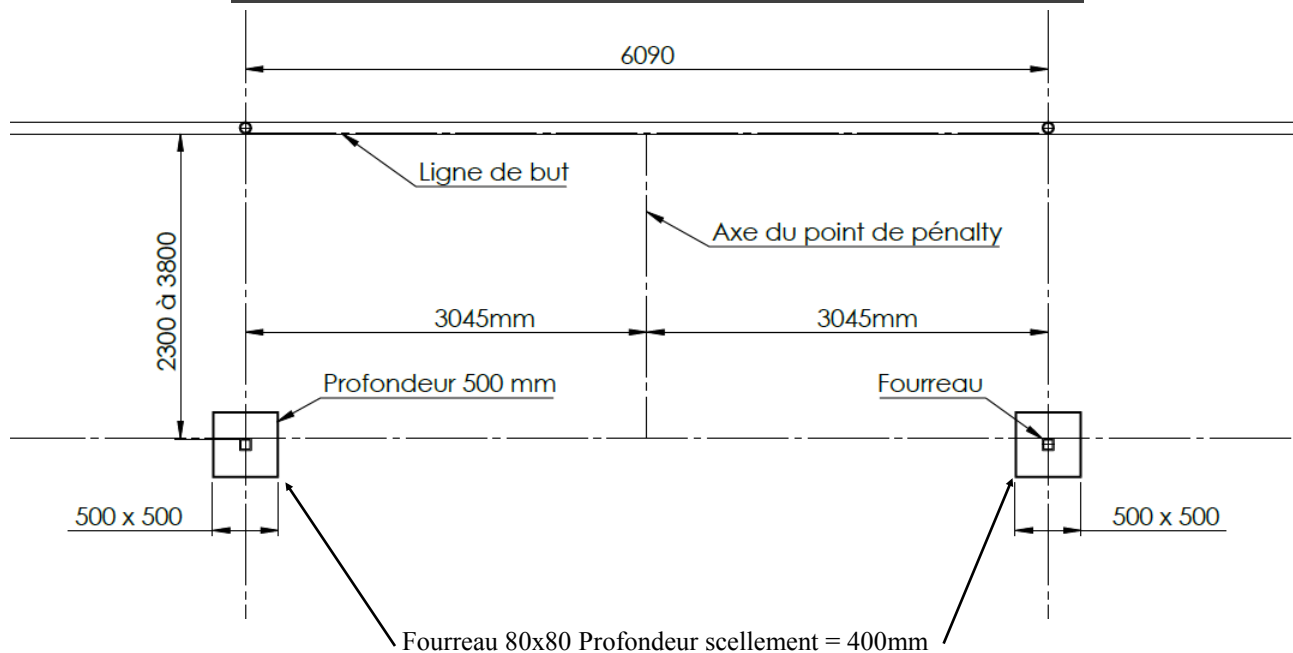
- toute détérioration du matériel due à une utilisation autre que celle pour laquelle il a été conçu.

- toute détérioration due à un défaut ou un mauvais entretien du produit.

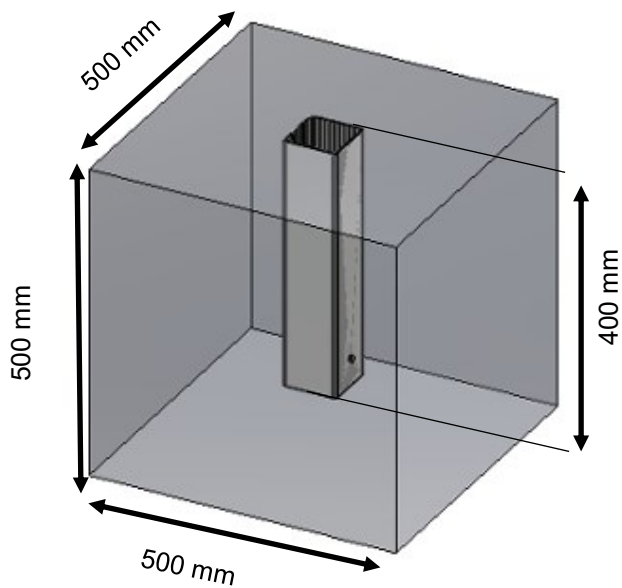
- tout défaut non déclaré dans le délai légal.

- toute détérioration due à un montage non conforme à la présente notice de pose.

IMPLANTATION & SCELLEMENT



NB: L'ensemble des cotes est exprimé en millimètres



- Réaliser les trous pour les scellements des fourreaux en prenant soin de bien respecter les cotes indiquées sur le plan ci-contre.

- Réaliser les scellements avec du ciment CPJ 45 dosé à 350kg.

- Couler le béton à l'extérieur des fourreaux et positionner précisément les fourreaux aux entraxes indiqués et à la verticale.

- Les fourreaux doivent être à fleur du sol. Laisser un temps de prise de 72 heures minimum.

PENETRATION DU POTEAU DANS LE FOURREAU : 350 mm

MONTAGE

OUTILLAGE NECESSAIRE AU MONTAGE NON FOURNI



Clé à molette 17-21mm



Tournevis cruciforme



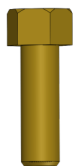
Perceuse + tête 12 + tête 14

ELEMENTS FOURNIS



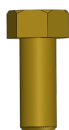
Vis semifiletée
M10x95

x16



Vis M10x70

x16



Vis M10x25

x8



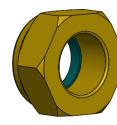
Rondelles M10

x72



Rondelles nylon M10

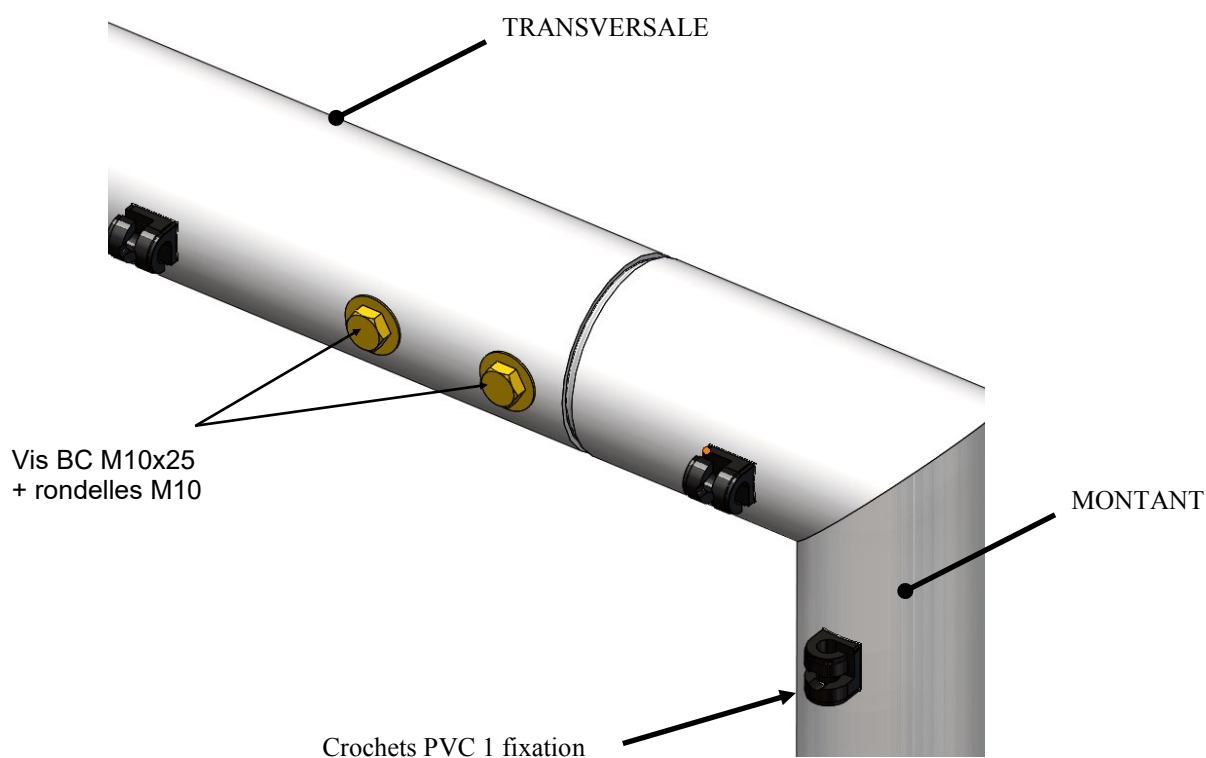
x32



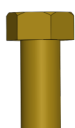
écrous frein M10

x32

1- MONTAGE DES MONTANTS À LA TRANSVERSALE (x4)



ELEMENTS NECESSAIRES



Vis M10x25

x2

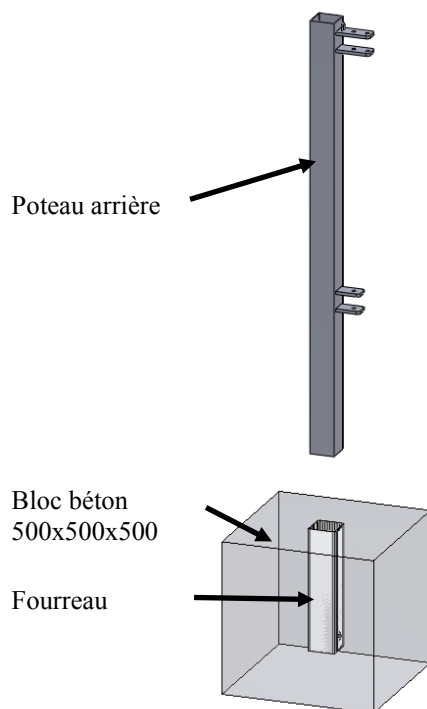


Rondelles M10

x2

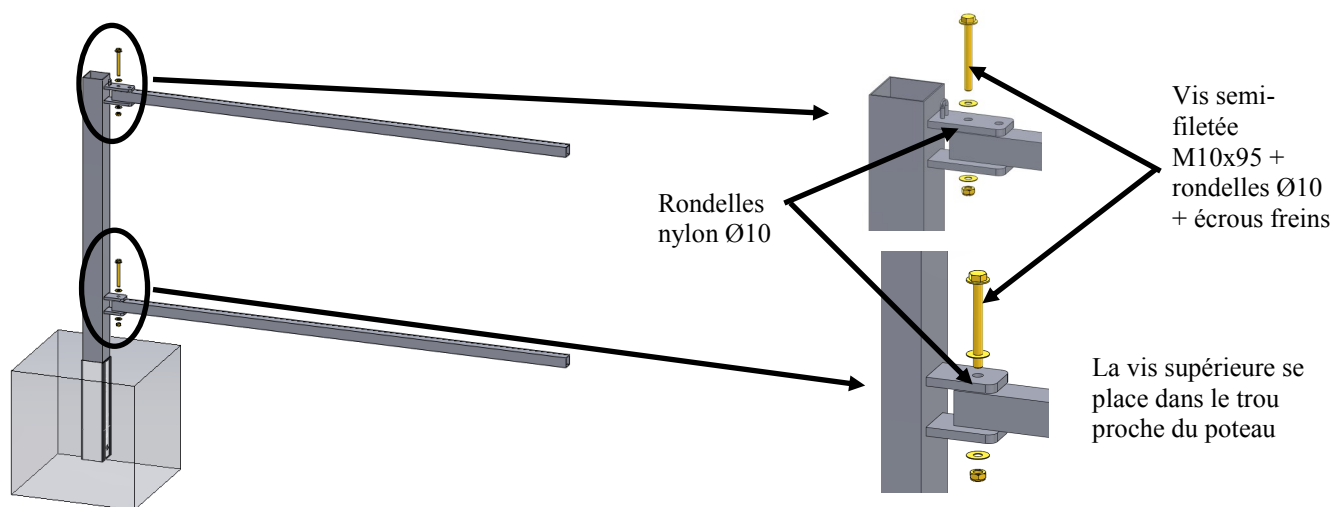
MONTAGE

2- MONTAGE DU POTEAU ARRIERE (x4)

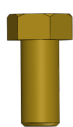


ELEMENTS
NECESSAIRES

3- PLACEMENT DES BARRES ARRIERES (x4)



ELEMENTS
NECESSAIRES



x2

Vis semi-
filetée M10x95



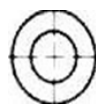
x4

Rondelles M10



x2

écrous frein M10

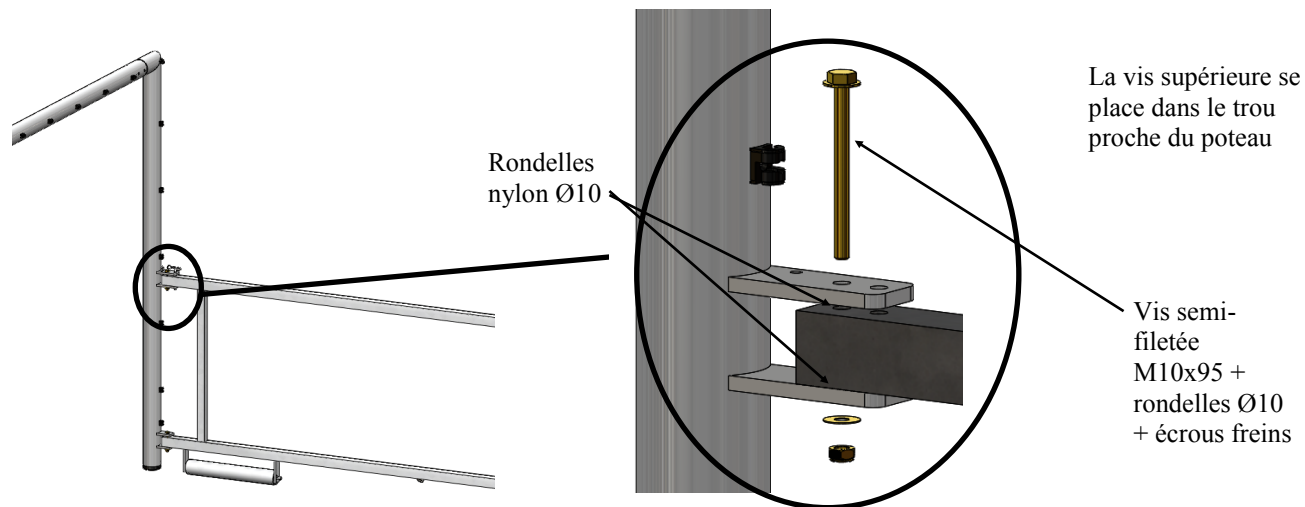



x4

Rondelles Nylon
M10

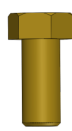
MONTAGE

4- MONTAGE DE LA CAGE ARRIERE AU POTEAU (x4)



 Attention au basculement du but tant que le montage n'est pas totalement terminé.

ELEMENTS NECESSAIRES



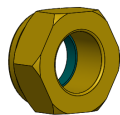
x2

Vis semi-filetée M10x95



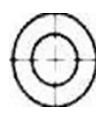
x4

Rondelles M10



x2

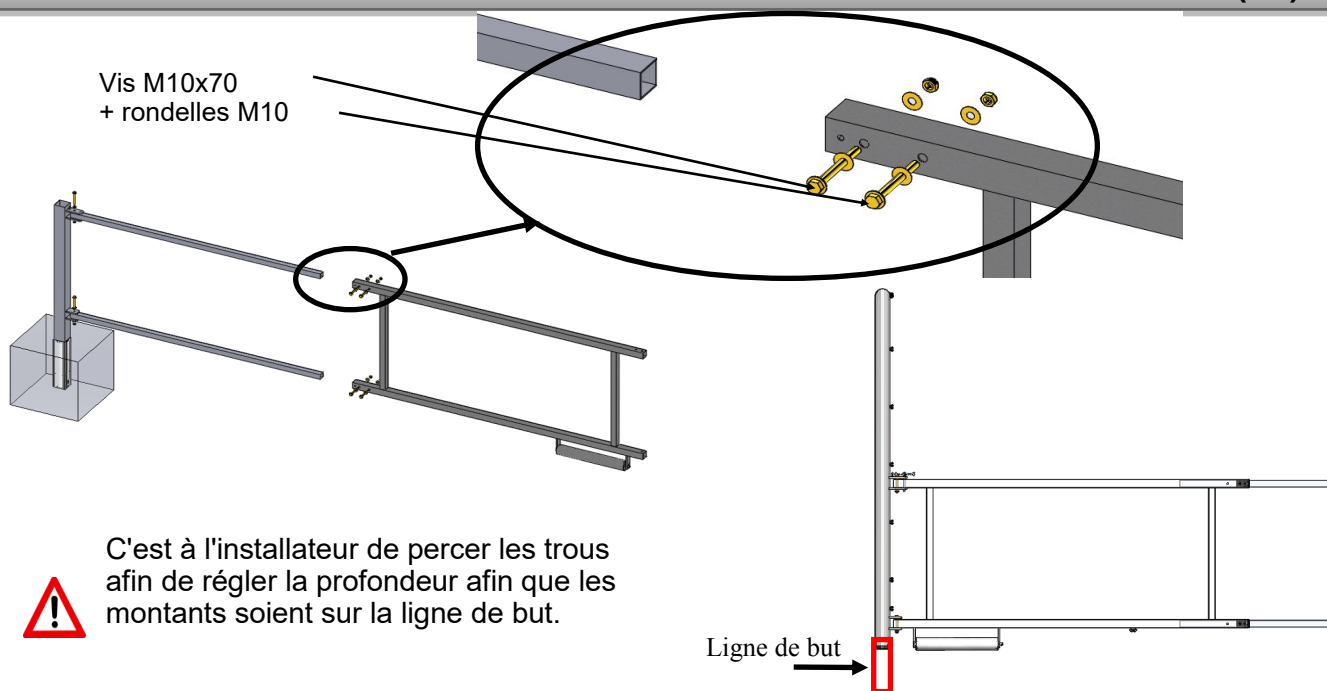
écrous frein M10



x4

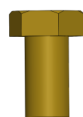
Rondelles Nylon M10

5- MONTAGE DU CADRE AVANT AVEC ROULEAU AU CADRE ARRIERE (x4)



C'est à l'installateur de percer les trous afin de régler la profondeur afin que les montants soient sur la ligne de but.

ELEMENTS NECESSAIRES



x4

Vis M10x70



x8

Rondelles M10



x4

Écrous freins M10



LISTE DE COLISAGE









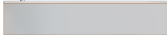
BUTS FOOTBALL ACIER, 6x2.1M,
REPLIABLE 2.3 À 3.8M

RÉF. PRODUIT

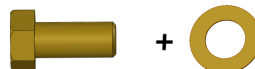

S12063 Indice B

PAIRE



NOMENCLATURE DES COLIS

N° Colis	Ref	Indice	Désignation	Description	Quantité	Mode d'emballage	Poids (kg)	Dim. (mm)
A1	S12063-01	A	Transversale		1	Bulles plastique+carton 5 couches	28	5850x120x100
A2	S12063-01	A	Transversale		1	Bulles plastique+carton 5 couches	28	5850x120x100
A3	S12063-02	B	Montants (D&G)		1+1	Bulles plastique+carton 5 couches	27	2220x370x340
A4	S12063-02	B	Montants (D&G)		1+1	Bulles plastique+carton 5 couches	27	2220x370x340
A5	S12063GC-03	B	Cadres avant		1	Non emballe	21	2140x1040x80
A6	S12063GC-03	B	Cadres avant		1	Non emballe	21	2140x1040x80
A7	S12063GC-03	B	Cadres avant		1	Non emballe	21	2140x1040x80
A8	S12063GC-03	B	Cadres avant		1	Non emballe	21	2140x1040x80
A9	S12063GC-04	B	Mâts arrières		2	Non emballe	18.5	1440x210x160
A10	S12063GC-04	B	Mâts arrières		2	Non emballe	18.5	1440x210x160
A11	S12063-03b	A	Barres arrières (H et B)		2+2	Non emballe	16.5	1850x80x80
A12	S12063-03b	A	Barres arrières (H et B)		2+2	Non emballe	16.5	1850x80x80
A13	S12063-05	A	Fourreaux		4	Bulles plastique	3	400x180x180
A14	S12063-09	A	Accessoires			Carton 5 couches	2	180x170x110

ACCESSOIRES MIS DANS SACHET 1

N° Colis	Désignation	Description	Qté	Remarque
A3 + A4	Vis BC M10x25 + rondelles BC 10		8+8	Montage de la transversale aux montants
A3 + A4	Vis semi-filetée BC M10 x 95 + rondelles BC 10 + Rondelles nylon 10 + Ecrou frein BC M10		8+16+16+8	Montage du cadre avant aux montants

ACCESSOIRES MIS DANS SACHET 2

N° Colis	Désignation	Description	Qté	Remarque
A9	Vis semi-filetée BC M10 x 95 + rondelles BC 10 + Rondelles nylon 10 + Ecrou frein BC M10		8+16+16+8	Montage des barres arrières au mât arrière
A9	Vis M10x70 + rondelles BC10 + ecrou frein M10		16+32+16	Montage des cadres avants aux barres arrières



LISTE DE COLISAGE








BUTS FOOTBALL ACIER, 6x2.1M,
REPLIABLE 2.3 À 3.8M

RÉF. PRODUIT

S12063 Indice B

PAIRE

ACCESSOIRES MONTES

N° Colis	Désignation	Description	Qté	Remarque
A3+A 4+A9 +A10	Goupille + anneau + chaînette inox		8 + 16 + 8	Montés sur les mâts arrières et sur les montants
A9 + A10	Capuchon PVC 80x80		4	Montés sur les mâts arrières
A1+ A2+ A3+ A4	Crochets 1 fixation + vis autotaraudeuse M4.8x19		64+64	Montés au but
A3 + A4	Embouts PVC D90		4	Montés sous les poteaux
A5+ A6+ A7+ A8	Bagues plastiques D12.5 pour rouleau		8	Montées sur le rouleau
A5 + A6+ A7+ A8	Goupilles		4	Montées sur le rouleau
A3 + A4	Étiquettes de conformité		2	

VISA SERVICE EMBALLAGE

DATE : 17/05/2018